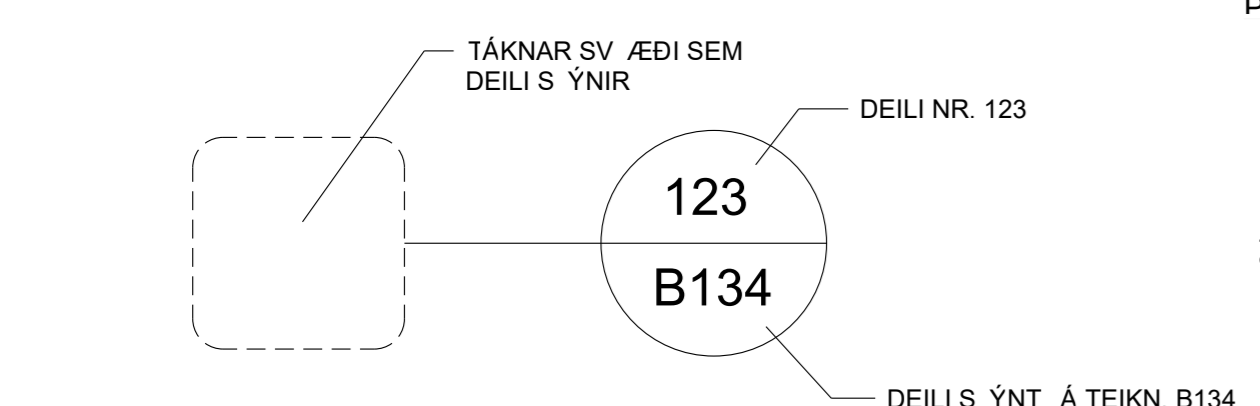
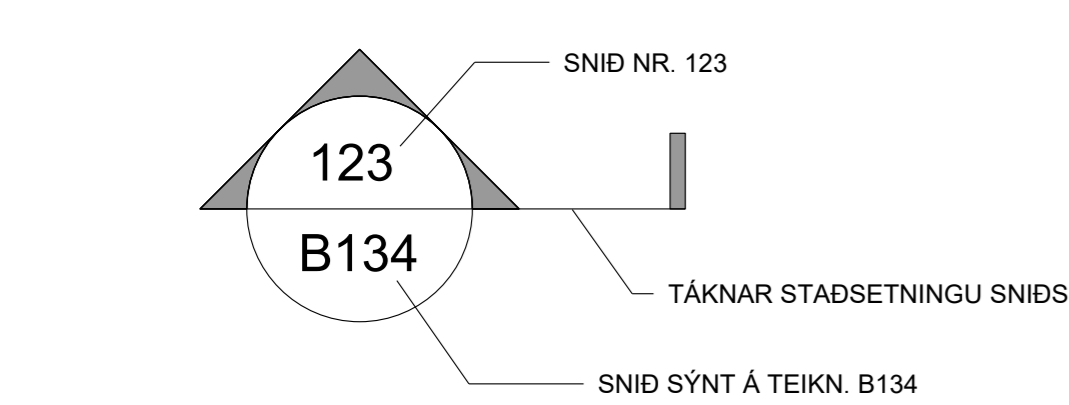
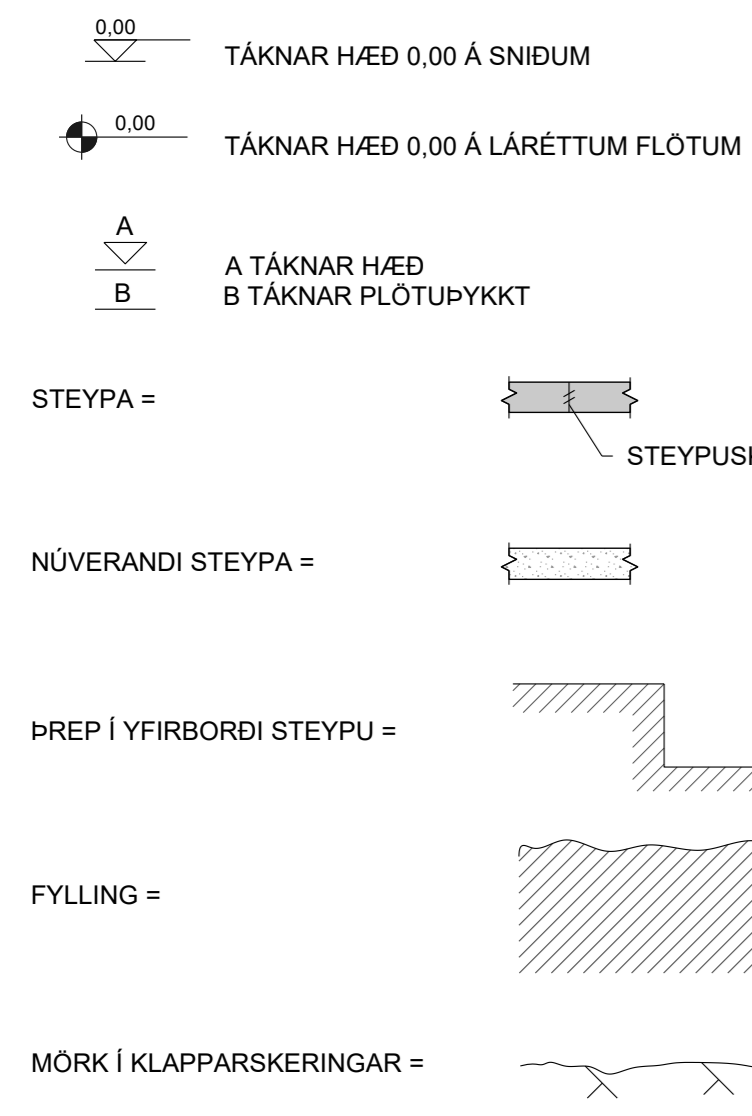


**SKÝRINGAR Á TÁKNUM:**

ÖLL MÁL ERU ANNAD HVORT Í METRUM EDA MILLIMETRUM HÆDARKÓTAR ERU Í METRUM.



- B MERKIR BITI
- S " SÚLA
- V " VEGGUR (SKERVEGGUR)
- U " UNDIRSTADA

U001-Y MERKIR UNDIRSTÖÐU 001 SEM SÝND ER Á TEIKNINGU Y

**ALMENNAR SKÝRINGAR:**

ÖLL VINNA SKAL VERA Í SAMRÆMI VID TEIKNINGAR ÞESSAR, VERKLÝSINGU ÞAR SEM UM HANA ER AD RÆÐA, KRÖFUR BYGGINGARREGLUGERÐAR OG VIDEIGANDI STAÐLA.

SANNREYNA SKAL ÖLL MÁL OG AÐSTÆÐUR Á VERKSTAD AÐUR EN VINNA HEFST.

TRYGGJA SKAL STÖÐUGLEIKA MANNVIRKJA Á ÖLLUM STIGUM VERKSINS MED TÍMABUNDNUM STÍFINGUM, FESTINGUM EDA Á ANNAN VÍÐURKENNDAN HÁTT.

**TEIKNINGANÚMÉR:**

TEIKNINGANÚMÉR ERU TÁKNUÐ MED BÓKSTAF OG ÞREMUR TÖLUSTÖFUM t.d. B100

ÚTGÁFUNÚMÉR TEIKNINGA ER TÁKNUÐ MED BÓKSTAF OG TÖLUSTAF. BÓKSTAFURINN TÁKNAR Á HVADA STIGI TEIKNINGIN ER OG TÖLUSTAFURINN TÁKNAR Á TEIKNINGUNUM

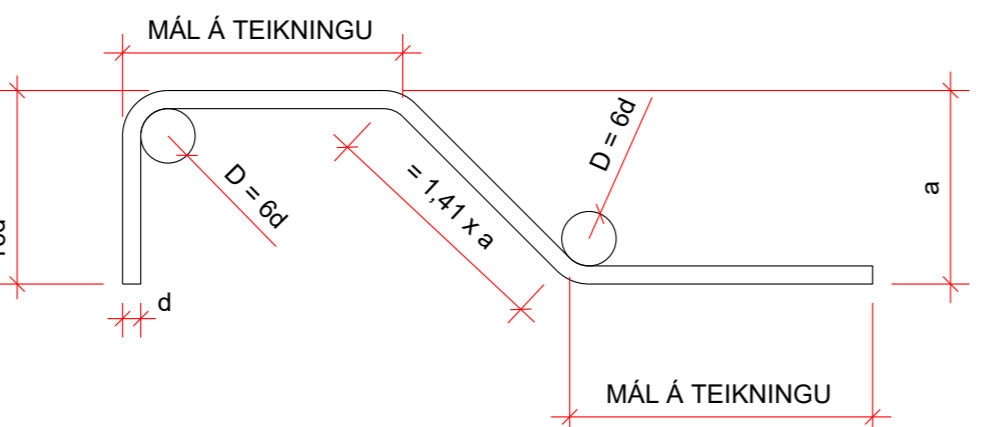
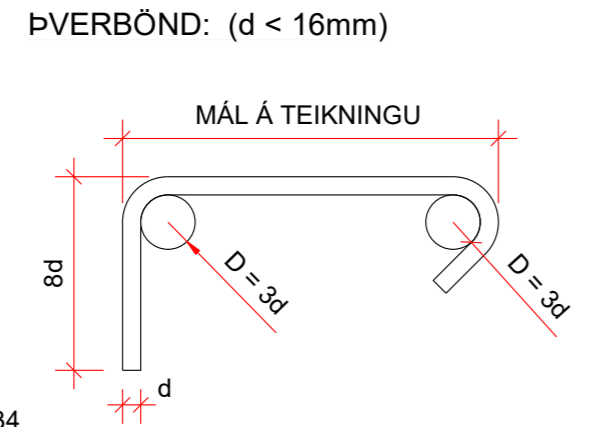
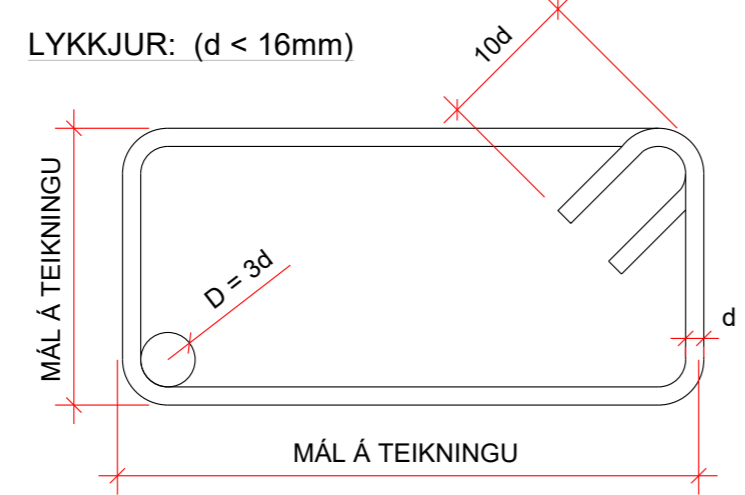
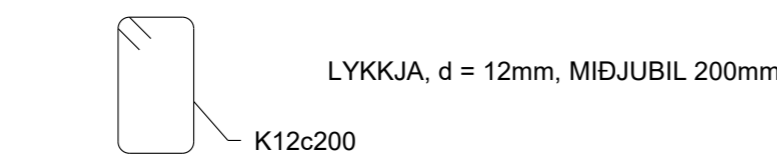
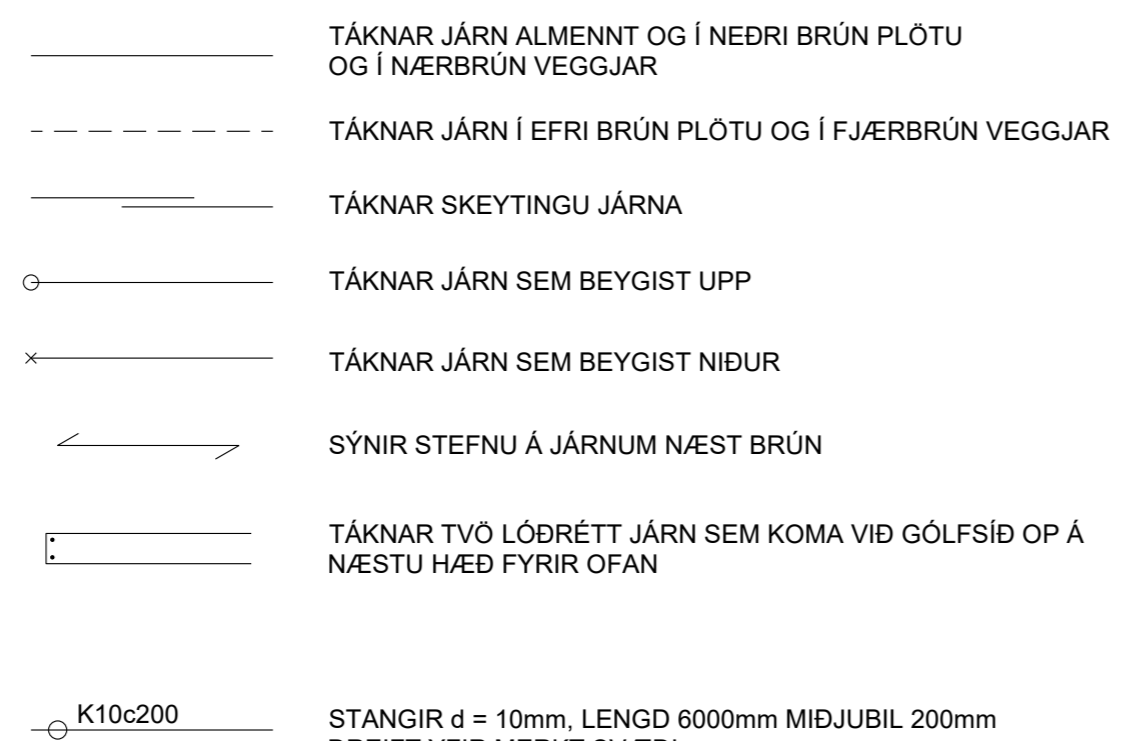
- B: VINNUTEIKNING
- Ú: ÚTBODSTEIKNING

VIKMOÐR Á STAÐSETNINGU JÁRNA Í ÞVERSNIDI ER  $5mm$

**BENDISTÁL:**

STÁL MERKT K ER KAMBSTÁL OG SKAL VERA B500C SAMKVÆMT ÍST EN 10080:2005 d TÁKNAR ÞVERMÁL BENDISTÁLSTANGAR

TÁKN: K10c300 TÁKNAR 10mm KAMBSTÁL MED 300mm BIL MILLI JÁRNA  
 K10c300HH TÁKNAR 10mm KAMBSTÁL MED 300mm BIL MILLI JÁRNA Á HVORRI HLIÐ  
 K189(257) TÁKNAR BENDIMOTTUR MED  $A_s=189(257)$



**STEYPUHULA:**

BYGGINGARHLUTAR AÐSTÆÐUR	STEYPUHULA NEMA SÉRTEIKNING SÝNI ANNAD.		
	PLÖTUR mm	VEGGIR mm	BITAR OG SÚLUR mm
INNANHÜSS OG ÚTVEGGIR EINANGRADIR AD UTAN	25	25	25
UTANHÜSS	30	30	30
VEGGIR AD FyllINGU OG UNDIRSTÖÐUR	50	50	—
ÞAR SEM STEYPT ER BEINT Á FyllINGUKLÖPP	70	70	—
ÞAR SEM PLATA ER STEYPT Á EINANGRUN Á FyllINGU	30	30	—

STEYPUHULA Á BURÐARJÁRN SKAL ÞÓ HVERGI VERA MINNI EN 1,5 x d

ÞANNG SKAL GENGIÐ FRÁ BENDINGU Í MÖTUM, AD ALLAR STANGIR SEU Á ÞEIM STAÐ SEM TIL ER ÆTLAST SKV. UPPDRÁTTUM OG TRYGGT SÉ AD ÞÆR HREYFIST EKKI ÞEGAR STEYPT ER. SKAL Í ÞVI SKYNI NOTA FJARLEGGDARKUBBA OG STOLA.

**STEYJUJÁRN:**

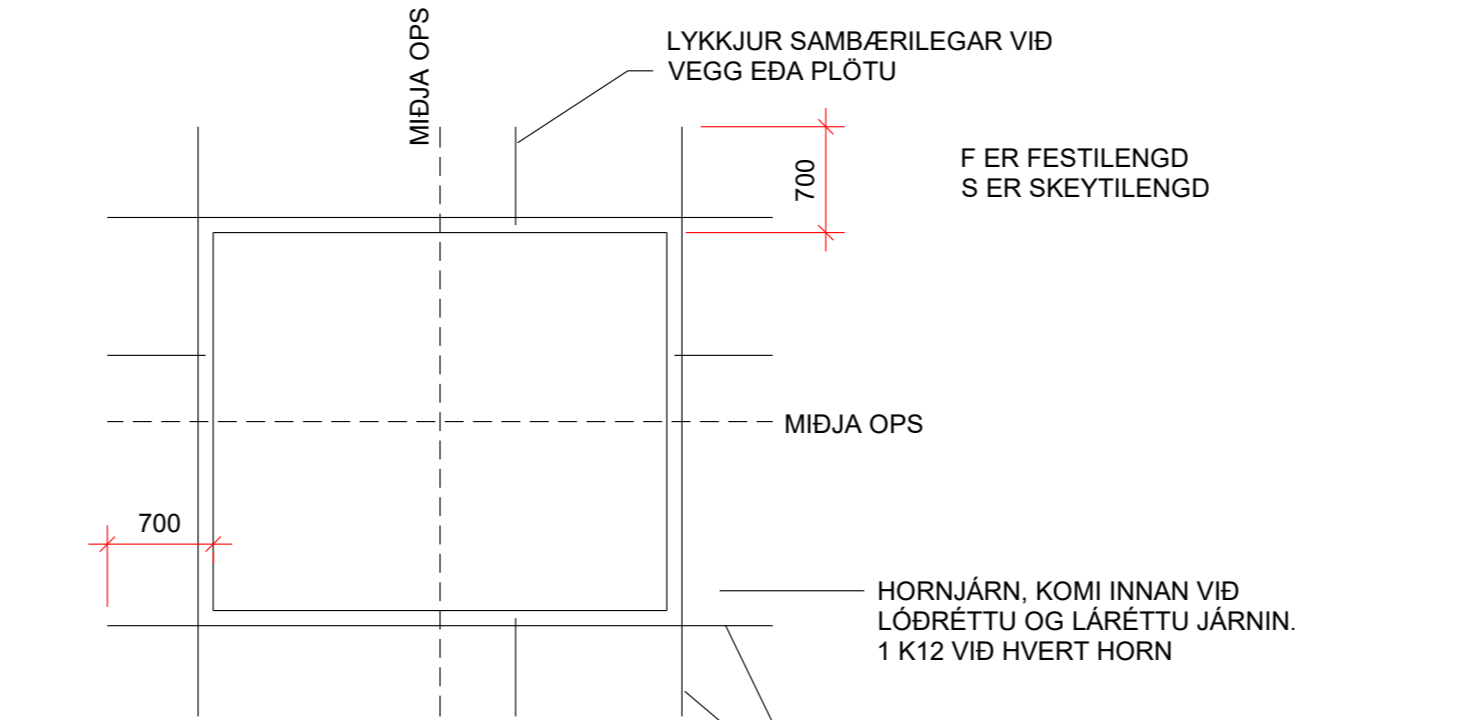
ÞVERMÁR JÁRNS, d	mm	8	10	12	16	20	25
D. LYKKJUR OG VINKLAR	mm	24	30	36	48		
D. BURÐARJÁRN	mm		60	72	96	120	150
SKEYTILENGD JÁRNA S	mm	450	550	650	850	1100	1400
FESTILENGD JÁRNA F	mm	350	400	500	650	800	1000

EF SKEYTT ER MEIRA EN FJÖRÐA HVERT JÁRN Í SAMA ÞVERSNIDI SKAL AUKA SKEYTILENGD UM 40%

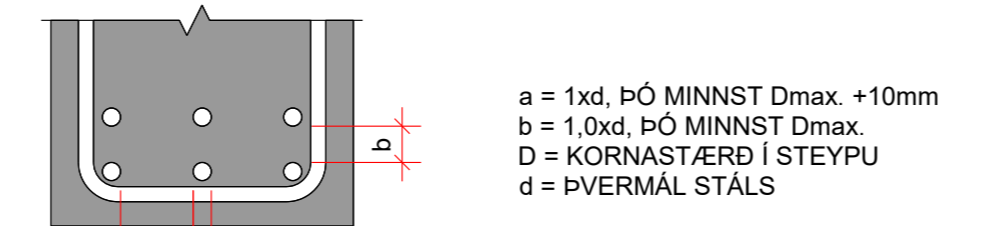
ATHUGA BER AD EIGI ER LEYFLEGT AD BEYGJA BENDISTÁL EF LOFTHITI ER UNDIR  $-5^{\circ}C$

**FRÁGANGUR JÁRNA Í KRINGUM OP:**

SÉ EKKI ANNARS GETIÐ KOMI AUKALEGA JÁRN UMHERFIS GLUGGA, HURDIR OG OP Í PLÖTUM OG VEGGJUM ER SVARA TIL ÞEIRRA JÁRNA SEM KLIPPT ERU Í SUNÐUR, ÞÓ ALDREI MINNA EN 2 K16.



**MILLIBIL J ÁRNA Í BITUM:**



STEYPU MÖT-NÁKVÆMNIKRÖFUR:

NÁKVÆMNIKRÖFUR:	UNDIRSTÖÐUR, STÆRD OG STAÐSETNING	+/- 15mm
	STÆRD ANNARRA STEYPTRA HLUTA	+/- 3mm
	STAÐSETNING ANNARRA HLUTA	+/- 5mm
	KÓTAR	+/- 3mm
	MISGENGI VEGGJA Í STEYPUKILUM	+/- 2mm
	STAÐSETNING GLUGGA OG HURÐAOPA	+/- 2mm

FRÁVIK Á 3m RÉTTSKEIÐ LÖGD Á STEYPTAN FLÖT: BITAR, VEGGIR OG SÚLUR +/- 5mm  
 GÓLF OG PLÖTUR VÉLSLÍPAD +/- 2mm  
 GÓLF OG PLÖTUR UNDIR LÖGN +/- 10mm

PLÖTU- OG BITAMÖT SKULU HAFNA YFIRHÆÐ L300 AF STYTTRÁ HAFI TAKA SKAL TILLIT TIL ÞESS AD ALLA STEYPU SKAL TITRA

STEINSTEYPA - VERKLÝSING GILDIR ALMENNT UM STEYPUFLOKKA

ALMENN ÁKVÆÐI ERU Í ÍST EN 1992-1-1:2004

UM STEINSTEYPU GILDA ALMENN ÁKVÆÐI BYGGINGARREGLUGERÐAR nr. 112/2012 KAFLI 8.3. STEINSTEYPA, GÆÐI, FRAMLÍÐSLA, MEDFERÐ OG PRÓFANIR SKULU VERA Í SAMRÆMI VID ÍST EN 206:2013 NIDURLÖGN OG ADHLÚUN STEYPU SKAL VERA Í SAMRÆMI VID ÍST EN 13670:2009

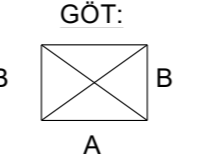
ALLA STEYPU SKAL TITRA

STEYPUGÆÐI EINSTAKRA STEYPTRA BYGGINGARHLUTA:

STAÐSETNING	STYRKLEIKA-FLOKKUR	ÁREYTIS-FLOKKUR	ADHLYNNINGAR FLOKKUR	FJADUR-STUBULL
SÓKKLAR	C25/30	XC2,XC1	2	0.8E
BOTNPLATA OG HNALLAR	C25/30	XC2	2	0.8E
VEGGIR INNANHÜSS	C25/30	XC1	2/3	0.8E
PLÖTUR INNANHÜSS	C30/37	XC1	2	0.8E
VEGGIR, SÚLUR UTANHÜSS	C30/37	XF1,XC4	2	0.8E
PLÖTUR UTANHÜSS	C30/37	XF3,XC4	3	0.8E

STEYUGERÐIR SKULU LAGÐAR FRAM TIL SAMÞYKKTAR AF HÖNNUÐI

VIKMOÐR Í LOFTINIHALDI: +3.0%/-0.0%  
 KÖRNASTÆRD (mm): <22  
 CL-FLOKKUR: CL.0.2



MERKIR GAT Í PLÖTU STÆRD A(mm) x B(mm)  
 MERKIR GAT Í VEGG/SÖKKUR STÆRD A(mm) BREITT OG B(mm) Á HÆÐ NEDRI BRÚN Í KÓTA 10,00mm  
 GÓT Í VEGGI ERU ALMENNT 200x200 NEMA ANNAD KOMI FRAM Á TEIKNINGUM. VL MERKIR AD GAT SÉ VID LOFT

**ÁLAGSFORENDUR:**

ÁLAGSTILHÖGUN ER Í SAMRÆMI VID ÍST EN 1991-1:2004. ÞJÓÐARSKJÓL STAÐLARÁÐS ÍSLANDS

NOTÁLAG: IBÚDARRYMI: 2,0 kN/m²  
 SAMKOMURYMI: 4,0 kN/m²  
 ÞÓK: 0,4 kN/m²  
 SVALIR: 2,5 kN/m²

EIGINÁLAG: LÉTTIR VEGGIR 1,0 kN/m²

VINDÁLAG: VINDÁLAG REIKNAST SAMKVÆMT ÍST EN 1991 1-4:2005, ÁSAMT ÞJÓÐARSKJÓL STAÐLARÁÐS ÍSLANDS.

GRUNNGILDI VINÐHRADA ER 36.0 m/s² ÁSAMT TILHEYRANDI FORMSTUÐLUM

**SNJÓÁLAG:**

SNJÓÁLAG REIKNAST SAMKVÆMT FS ENV 1991-1-3:2003, ÁSAMT ÞJÓÐARSKJÓL STAÐLARÁÐS ÍSLANDS.  
 GRUNNGILDI SNJÓÁLAGS ER 2,1 kN/m (SVÆÐI 1)

**JARÐSKJÁLFTAÁLAG:**

JARÐSKJÁLFTAÁLAG REIKNAST SAMKVÆMT FS ENV 1998-1:2004, ÁSAMT ÞJÓÐARSKJÓL STAÐLARÁÐS ÍSLANDS.

HÖNNUNARHRÖÐUN ER 0,15g, MIKILVÆGISFLOKKUR II, OG JARÞVEGVSFLOKKUR B.

**GRUNÐUN:**

GRUNÐUN SAMKVÆMT FS ENV 1997-1:1994 ÁSAMT ÞJÓÐARSKJÓL STAÐLARÁÐS ÍSLANDS.

GRUNÐAD ER Á FyllINGU. MESTA ÁLAG Á UNDIRSTÖÐU ER MINNA EN 1,0 MPa EF GRUNÐAD ER Á KLÖPP EN 0,4MPa EF GRUNÐAD ER Á FyllINGU.

PLÖTUÞRÓF SKAL FRAMKVÆMA Á FyllINGU OG SKAL ÞAD UPFyllLA EFTIRFARANDI KRÖFUR: E2> 120 N/mm² OG E2/E1 < 2,3

FyllING AD SÖKKLUM OG UNDIR BOTNPLÖTU: UNDIR BOTNPLÖTU SKAL FyllLA MED MALARFyllLINGU OG ÞJAPPA Í HÆFILEGUM LAGÞYKKTUM, ÞANNIG AD ÞJÖPUN VERÐI SAMBÆRILEG VID 98% PROKTOR. NOTA SKAL FINT ÞÖGGLABERG EDA ANNAD DRENÐANDI EFNÍ NÆST HÜSINU. UM 0,5m FRÁ VEGG. SEM TENGIST DRENÐOL UMHERFIS JARÐVATNSLAGNIR MEDFRAM UTVEGGJUM.

ÆTÍÐ SKAL HAGA ÞJÖPPUN ÞANNIG AD HÜN VALDI EKKI ÖEDLILEGA MIKLU NIDURBROTI Á EFNÍ SEM ÞJAPPA SKAL. FyllINGAEFNID SKAL LAGT ÚTI LÖGUM OG HVERT LAG VÖKVAD OG ÞJAPPAÐ BLAUTT MED VIBROVALTARA.

SÉRSTÖK AÐGÁT SKAL HÖFD ÞEGAR ÞJAPPAÐ ER NÁLÆGT MANNVIRKJUM, SKAL ÞAR NOTA PLÖTUÞJÖPPU OG LAGÞYKKTIR EFTIR ÞVI.

ÞRIFALAGSSTEYPA: STEYPA SKAL ÞRIFALAG AD JAFNAÐI 50mm ÞYKKT UNDIR UNDIRSTÖÐUR SEM KOMA Á KLÖPP OG SKAL ÞAD NA AD MINNSTA KOSTI 100mm ÚT FYRIR UNDIRSTÖÐUBRÚN NEMA ANNAD SÉ TEKID FRAM Á TEIKNINGUM. SÉ ÞRIFALAG ÞYKARA SKAL MIDA VID AD NEDRI BRÚN NÁI JAFN LANGT ÚT FYRIR UNDIRSTÖÐUBRÚN OG ÞYKKT ÞESS ER. HÁMARKS AFRÉTTING Á GRUNNI MED ÞRIFALAGSSTEYPU ER 150mm.

**TRÉVIRKI:**

TRÉVIRKI ER SKV. ÍST EN 1995-1-1. ALMENNT GILDIR NEMA ANNAD SÉ TEKID FRAMÁ TEIKNINGU EDA VERKLÝSINGU:

ALLIR FESTIHLUTIR ÚR JÁRNI SKULU HEITGALVANHÜÐADIR, NEMA ANNARS SÉ GETID. ÞAR SEM TRÉ LEGGST AD STEINSTEYPU, KOMI ASFALTÞAPPI MILLI TRÉS OG STEINS.

FJAUVERJA SKAL SPERUENDA OG ÞÁ HLUTA TRÉS, SEM STEYPAST INN EDA LEGGJAST AD STEYPU. N - TÁKNAR VENJULEGA SLÉTTA NAGLA. K - TÁKNAR KAMBNAGLA, T. D. BMF. NAGLASTÆRD a/b TÁKNAR NAGLA MED ÞVERMÁL a mm OG LENGÐ b mm.

M16 - TÁKNAR BOLTA MED METRISKUM GENGJUM MED ÞVERMÁL 16 mm. T16/T20 - TÁKNAR TRÉSÞRUFU MED SEXKONTUÐUM HAUS MED ÞVERMÁL 16 mm OG LENGÐ 120mm (FRÖNSK SKRUFJA). UNDIR BOLTANA EDA RÆR, SEM HERDAST AD TRÁ, KOMI SKIFUR MED KANTLENGD 3 x d OG ÞYKKT 0,3 x d.

LÍMTRÉ ER Í FLOKKI GL24h

MURBOLTAR ERU HILTI HSD EDA SAMBÆRILEGIR

**BURÐARVIDUR:**

NR.	BREYTING	DAGS	TEIKN	HANN	RÝNT	SAMP
A	VERKTEIKNING	16.04.2024	MM	MM	JPF	JPF

**STÁLVIKRI:**

ALLT STÁL, ANNAD EN BOLTAR OG SNITTTEINAR MED SKÍFUM OG RÖM, SKAL, EF ANNARS ER EKKI SÉRSTAKLEGA GETIÐ Á TEIKNINGUM EDA Í VERKLÝSINGU, Á M.K. UPFyllLA KRÖFUR ÍST EN 10025-2:2004 UM STÁL Í GAÐAFLOKKNUM S235 JR.

STÁLID SKAL VERA ÖSKEMMT OG STANDAST A.M.K. KRÖFUR ÍST EN 8501-1:2007 UM RYDSTIG B. ÞAD SKAL VERA LAUST VID INNRI GALLA SVO SEM SKILLÖB. ALMENNT SKULU STÁLPLÖTUR OG FLATJÁRN UPFyllLA KRÖFUR ÞESS STAÐALS UM B3 OG KANTAR VID KVERKSUÐUR E3.

LÖGUN ALLRA STÁLBITA OG STANGA SKAL VERA AF STAÐLADRI GERÐ SAMKVÆMT EVRÖPUSTÖÐLUM. RÖR SKULU VERA HEILDREGIN OG VALIN SAMKVÆMT ÍST EN 10210-2:2006.

BOLTAR OG SNITTTEINAR: ALLIR BOLTAR (ADRIR EN MURBOLTAR OG LÍMBOLTAR).SNITTTEINAR, RÆR OG SKINNUR SKULU VERA Í STYRKLEIKAFLOKKI 8.8 SAMKVÆMT ÍST EN ISO 4014, ÍST EN ISO 4032, ÍST EN ISO 7091 OG ÍST EN ISO 898-1

MURBOLTAR OG LÍMBOLTAR SKULU VERA HEITSINKHÜÐADIR BOLTAR MED SINKÞYKKT >115 MM OG Í STYRKLEIKAFLOKKI A.M.K. 8.8 SAMKV. ISO 898-1. RÆRNAR Í STYRKLEIKAFLOKKI 5 SAMKVÆMT ISO 898-20G SKIFURNAR 100HV SAMKVÆMT ISO 898-3

SKIFUR SKULU ALLS STAÐAR VERA UNDIR RÖM OG EINNIG UNDIR BOLTANAHAUSUM. EF SJÁLFUM BOLTUNUM ÞARF AD SNÚA VID HERSLU ÞEIRRA, ÞÓTT SKIFURNAR SEU EKKI ALLTAF SÝNDAR Á TEIKNINGUM

YFIRBORDSMEDHÖNDLUN:

STÁL UTANDYRA SKAL UPFyllLA FLOKK C3 SKV ÍST EN ISO 12944-5 STÁL INNANDYRA SKAL UPFyllLA FLOKK C1 SKV ÍST EN ISO 12944-5

ALLIR KANTAR, SEM VERDA SÝNILEGIR, Á PLÖTUM OG Á ENDUM Á STÖNGUM OG BITUM SKULU SLÍPADIR ÞANNIG AD ÖJÖFNUR VERÐI MINNI EN 0,5 MM FRÁ SLÉTTUM FLETI. ALLAR SKARPAR BRÚNIR Á FULLUNNU STÁLVIKRI SKAL AUK ÞESS SLÍPA ÁVALAR ÞANNIG AD 1 MM < R < 1,5 MM. ÖSKEMMDAR VALSAÐAR BRÚNIR ÞARF EKKI AD SLIPA.

SINKHÜÐAD, ÖMÁLAD STÁL: ÞAR SEM SVO ER TILGREINT Á TEIKNINGUM EDA Í VERKLÝSINGU SKAL HEITSINKHÜÐA STÁL MED BÖÐUN SKV. EN ISO 1461:1999. LAGÞYKKT SINKHÜÐAR  $\geq 115 \mu m$ . SNITTTEINAR, MURBOLTAR OG LÍMBOLTAR, ÁSAMT TILHEYRANDI RÖM OG SKÍFUM SKAL VERA HEITSINKHÜÐAD MED SINKÞYKKT  $\geq 115 \mu m$  EINS OG LYST ER HER AD FRAMAN NEMA ANNAD SÉ TEKID FRAM Í VERKLÝSINGU.

F.H. VERKFRÆÐISTOFU REYKJAVÍKUR:  
 JÓN ÞÓR FINNBOGASON - KT: 200977-5059

---

HÖNNUNARSTJÓRI:

---

**Verkfræðistofa REYKJAVÍKUR**  
 FISKIÐSLÖÐ 75, 101, REYKJAVÍK KT: 560415-0600

---

VERK:  
**STRAUMHELLA 10 - MHL2 Hafnarforður**

---

TEIKNING:  
 BURÐARVIKRI SKÝRINGAR

---

VERKNR.: 24002	MKV.: 1:1@A1
TEIKNAD: MM	HANNAD: MM
YFIRFARID: JPF	
DAGS: 16.04.2024	TEIKNING NR.: B001
	ÚTGÁFA NR.: A

© Öf afnot og afritun teikningar, að hluta eða í heild er háð skilflegu leyfi höfundar

- SKÝRINGAR:
- ALMENNAR SKÝRINGAR SJÁ TEIKNINGU B 001
  - ALLT EFNÍ OG ÖLL VINNA SKAL VERA Í SAMRÆMI VÍÐ GILDANDI STAÐLA OG REGLUGERDIR
  - ÖLL MÁL ERU Í MILLIMETURM
  - SOKKLAR STANDI Á FÖSTUM BOTNI Á FROSTUFRIÐU DYPLI Á ÞJAPPADRI
  - FYLLINGU ÁLAG Á GRUNN 0,40MPa
  - ALLT STÁLVERKI SKAL VERA S235JR SKV. ÍST EN 10025:1990+A1:1993
  - YFIRBORÐSMEDHÖNDLUN SKAL UPPEFYLLA CORROSION CLASS C3 SKV. ÍST EN ISO 12944-2 EÐA TÆRINGAREFLOKK 2 SKV. BYGGINGAREGLUGERÐ
  - LÍMTRÉ BITAR ERU Í FLOKKI GL24H
  - LEGGJA SKAL TÖRUPAPPNA Á MILLI STEYPU OG REIMA / VEGGJAGRINDA
  - BOLTAR SKV. ÍST EN ISO 4014 (EFNISFLOKKUR 8.8 SKV. ÍST EN ISO 898-1)
  - ÞAR SEM EKKI ER MÉRKT DEILI SKAL NOTA SAMBERILEGT

F. H. VERKFRÆÐISTOFU REYKJAVÍKUR:  
JÓN ÞÓR FINNBOGASON - KT: 200977-5059

HÖNNUNARSTJÓRI:

**Verkfræðistofa**  
**REYKJAVÍKUR**  
FISKISLÓÐ 75, 101, REYKJAVÍK KT: 560415-0600

VERK:  
**STRAUMHELLA 10 - MHL2**  
Hafnarfjörður

TEIKNING:  
BURÐARVIRKI  
3D

VERKNR.: 24002 MKV.: 1:50@A0

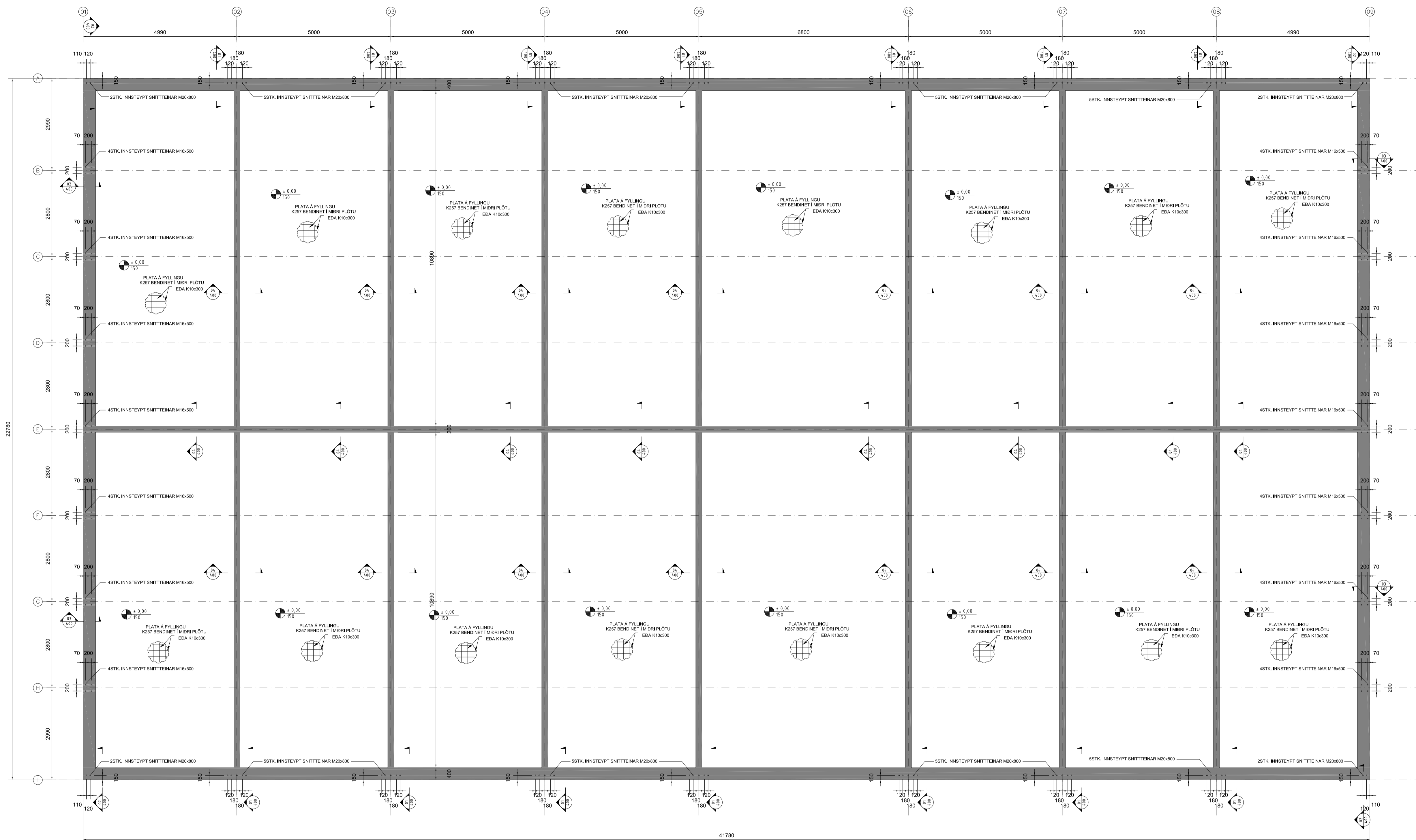
TEIKNAD: MM HANNAD: MM YFIRFARID: JbF

DAGS: 16.04.2024 TEIKNING NR: B100 ÚTGÁFA NR.: A

NR	BREYTING	DAGS	TEKN	HANN	RÝT	SAMB
A	VERKTEIKNING	16.04.2024	MM	MM	JbF	JbF



- SKÝRINGAR:
- ALMENNAR SKÝRINGAR SJÁ TEKNINGU B 001
  - ALLT EFTIR OG ÖLL VINNA SKAL VERA Í SAMRÆMI VÍÐ GILDANDI STAÐLA OG REGLUGERÐIR
  - ÖLL MÁL ERU Í MILLIMETURUM
  - SÖKKLAR STANDA Á FÖSTUM BOTNI Á FROSTUFRIU DYPLI Á ÞJAPPADRI
  - FYLINGU ALAG Á GRUNN 0.40MPa
  - ÞAR SEM EKKI ER MÆRKT DEILI SKAL NOTA SAMBÆRILEGT



F.H. VERKFRÆÐISTOFA REYKJAVÍKUR  
JÓN ÞÓR FINNBOGASON - KT: 200977-5059

HÖNNUNARSTJÓRI:

**Verkfræðistofa  
REYKJAVÍKUR**  
FÍSKISLÓÐ 75, 101, REYKJAVÍK KT: 560415-0600

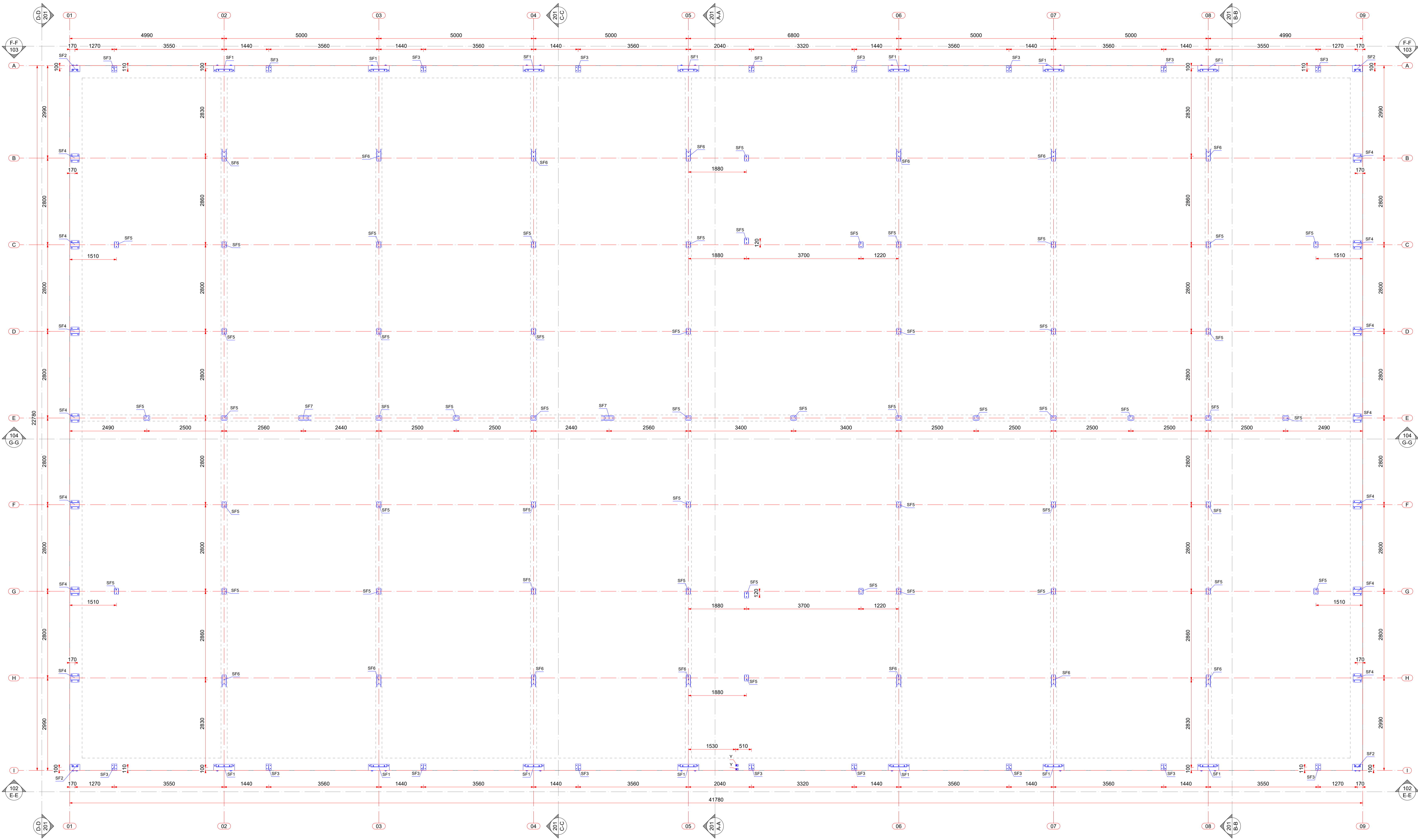
VERK:  
**STRAUMHELLA 4 - MHL2**  
Hafnarfjörður

TEKNIING:  
BURÐARVIRKI  
SÖKKLAR GRUNNMYND

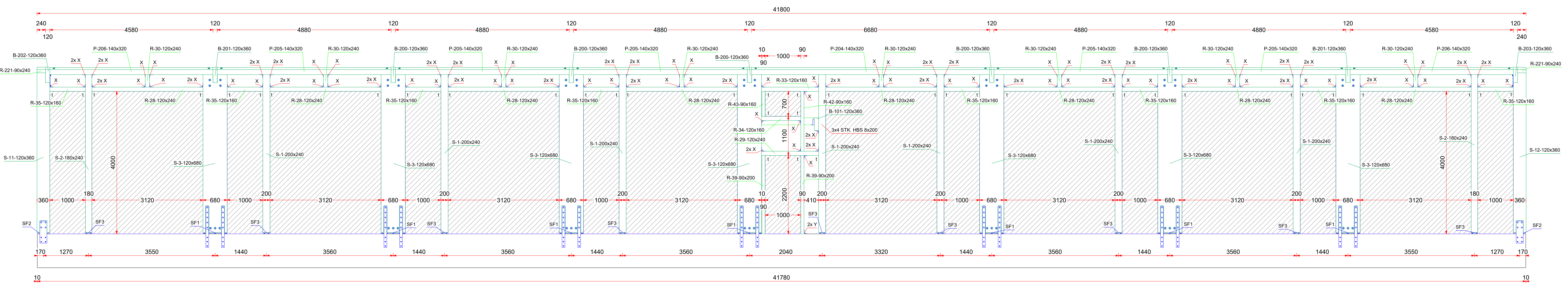
VERKNR.: 24.002	MKV.: 150@A0	
TEKNAÐ: MH	HANNAÐ: MH	YFIRFARID: JDF
DAGS: 08.04.2024	TEKNIING NR: B101	ÚTGÁFA NR.: A

NR.	BREYTING	DAGS	TEKN	HANN	RYNT	SAMP
A	VERKTEKNIING	08.04.2024	MH	MH	JDF	JDF

Mkv: 1:50  
1. HÆÐ STÁLFASTINGAR GRUNNMÝND



- SKÝRINGAR:
- ALMENNAR SKÝRINGAR SJÁ TEKNINGU B 001
  - ALLT EFNÍ OG ÖLL VINNA SKAL VERA Í SAMRÆMI VÍÐ GILDANDI STAÐLA OG REGLUGERDIR
  - ÖLL MÁL ERU Í MILLIMETURM
  - SOKKLAR STANDA Á FOSTUM BOTNI Á FROSTUFRÍU DYPLI Á ÞJAÐPADRI
  - FYLINGU ÁLAG Á GRUNN 0,40MPa
  - ALLT STÁLVERKI SKAL VERA S235JR SKV. ÍST EN 10025:1990+A1:1993
  - YFIRBORÐSMEDHÖNDLUN SKAL UPPEFYLLA CORROSION CLASS C3 SKV. ÍST EN ISO 12944-2
  - EDM TÆRINGAREFLOKK 2 SKV. BYGGINGAREGLUGERD
  - LÍMTRE BITAR ERU Í FLOKKI GL24H
  - LEGGJA SKAL TÖRUPAPPN Á MILLI STEYPU OG REIMA / VEGGJAGRINDA
  - BOLTAR SKV. ÍST EN ISO 4014 (EFNISFLOKKUR 8.8 SKV. ÍST EN ISO 896-1)
  - ÞAR SEM EKKI ER MÆRKT DEILI SKAL NOTA SAMBERILEGT



- FASTINGAR:
- X: VINKILL WBR100 MED STYRKINGU, FESTUR MED 10+10 STK. K4/40
  - Y: VINKILL WKR135 FEST MED 12 STK. K4/60 + 1 STK. MÜRBOGTI M12x120
  - K: BMF BITASKÖR BSIS 120x190 FESTUR MED 2x15 K4/60 Í SKÓBAK + 2x8 K4/60
  - L: BMF BITASKÖR BSIG 120x240 FESTUR MED 2x23 K4/60 Í SKÓBAK + 2x15 K4/60
  - M: BMF BITASKÖR BSIG 140x240 FESTUR MED 2x23 K4/60 Í SKÓBAK + 2x15 K4/60
  - Z: BMF BITASKÖR 45x167 FESTUR MED 2x13 K4/60 Í SKÓBAK + 2x7 K4/40
  - V: VINKILL TTY240 FEST MED 36+30 STK. K4/60 + 5 STK. TRÉSKRUFUR VGS 11x125
  - 1: 3 STK. TRÉSKRUFUR HBS 6x200
  - SF1, SF2 ... STÁLFASTINGAR
  - T1, T2 ... VINDSTIFING + STREKKJARI

F. H. VERKFRÆÐISTOFA REYKJAVÍKUR  
JÓN ÞÓR FINNBOGASON - KT: 200977-5059

HÖNNUNARSTJÓRI:

**Verkfræðistofa  
REYKJAVÍKUR**  
FISKISLÓÐ 75, 101, REYKJAVÍK KT: 560415-0600

VERK:  
STRAUMHELLA 10 - MHL2  
Hafnarfjörður

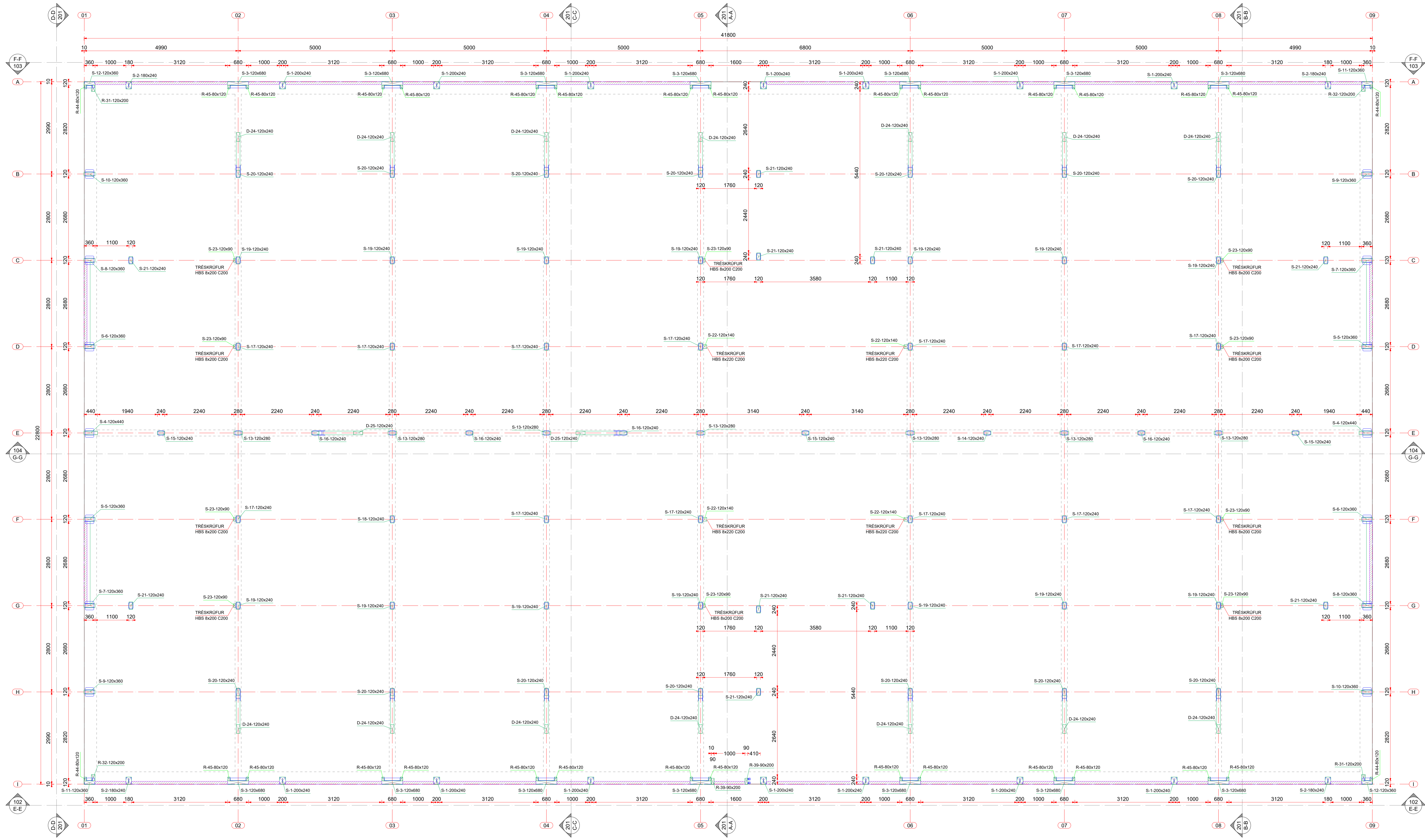
TEIKNING:  
BURDARVIRKI  
1.HÆÐ STÁLFASTINGAR GRUNNMÝND  
SNID: E-E

VERKNR.: 24002	MKV.: 1:50@A0
TEIKNAD: MM	HANNAD: MM
YFIRFARID: JHF	ÚTGÁFA NR.: A
DAGS: 16.04.2024	TEIKNING NR.: B102

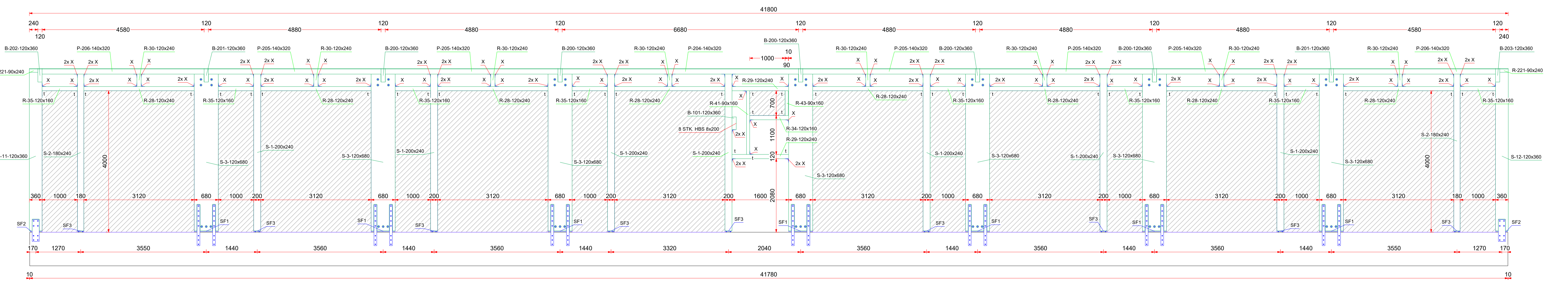
NR.	VERKTEIKNING	BREYTING	DAGS	TEIKN	HANN	RÝNT	SAMB.
A			16.04.2024	MM	MM	JHF	JHF

© Öll rétt og efni teknings. Allt mál er í hönd og nafn Regg og Hólm.

Mkv: 1:50  
2.HÆÐ SÚLUR GRUNNMYND



- SKÝRINGAR:
- ALMENNAR SKÝRINGAR SJÁ TEKNINGU B 001
  - ALLT EFTIR OG ÖLL VINNA SKAL VERA Í SAMRÆMI VÍÐ GILDANDI STADLA OG REGLUGERDIR
  - ÖLL MÁL ERU Í MILLIMETURM
  - SOKKLAR STANDI Á FOSTUM BOTNI Á FROSTUFRÍU DYPL Á ÞJAPPADRI
  - FYLINGU ÁLAG Á GRUNN 0,40MPa
  - ALLT STÁLVERKI SKAL VERA S235JR SKV. ÍST EN 10025:1990+A1:1993
  - YFIRBORDSMEDHÖNDLUN SKAL UPPIFYLLA CORROSION CLASS C3 SKV. ÍST EN ISO 12944-2 EDA TÆRINGAREFLOKKUR 2 SKV. BYGGINGAREGLUGERD
  - LÍMTRÉ BITAR ERU Í FLOKKI GL24H
  - LEGGJA SKAL TÖRUPAPP Á MILLI STEYPU OG REIMA / VEGGJAGRINDA
  - BOLTAR SKV. ÍST EN ISO 4014 (EFNISFLOKKUR 8.8 SKV. ÍST EN ISO 898-1)
  - ÞAR SEM EKKI ER MERKT DEILI SKAL NOTA SAMBERILEGT



- FESTINGAR:
- X: VINKILL WBR100 MED STYRKINGU, FESTUR MED 10-10 STK. K4/40
  - Y: VINKILL WKR135 FEST MED 12 STK. K4/60 + 1 STK. MÜRBOLETI M12x120
  - K: BMF BITASKÖR BSIS 120x240 FESTUR MED 2x15 K4/60 Í SKÓBAK + 2x8 K4/60
  - L: BMF BITASKÖR BSIG 120x240 FESTUR MED 2x23 K4/60 Í SKÓBAK + 2x15 K4/60
  - M: BMF BITASKÖR BSIG 140x240 FESTUR MED 2x23 K4/60 Í SKÓBAK + 2x15 K4/60
  - Z: BMF BITASKÖR 45x167 FESTUR MED 2x13 K4/60 Í SKÓBAK + 2x7 K4/40
  - V: VINKILL TT240 FEST MED 36-30 STK. K4/60 + 5 STK. TRÉSKRUFUR VGS 11x125
  - I: 3 STK. TRÉSKRUFUR HBS 8x200
  - SF1, SF2 ... STÁLFESTINGAR
  - T1, T2 ... VINDSTIFING + STREKKJARI

F.H. VERKFRÆÐISTOFA REYKJAVÍKUR:  
JÓN ÞÓR FINNBOGASON - KT: 200977-5059

HÖNNUNARSTJÓRI:

**Verkfræðistofa  
REYKJAVÍKUR**  
FISKISLÓÐ 75, 101, REYKJAVÍK KT: 560415-0600

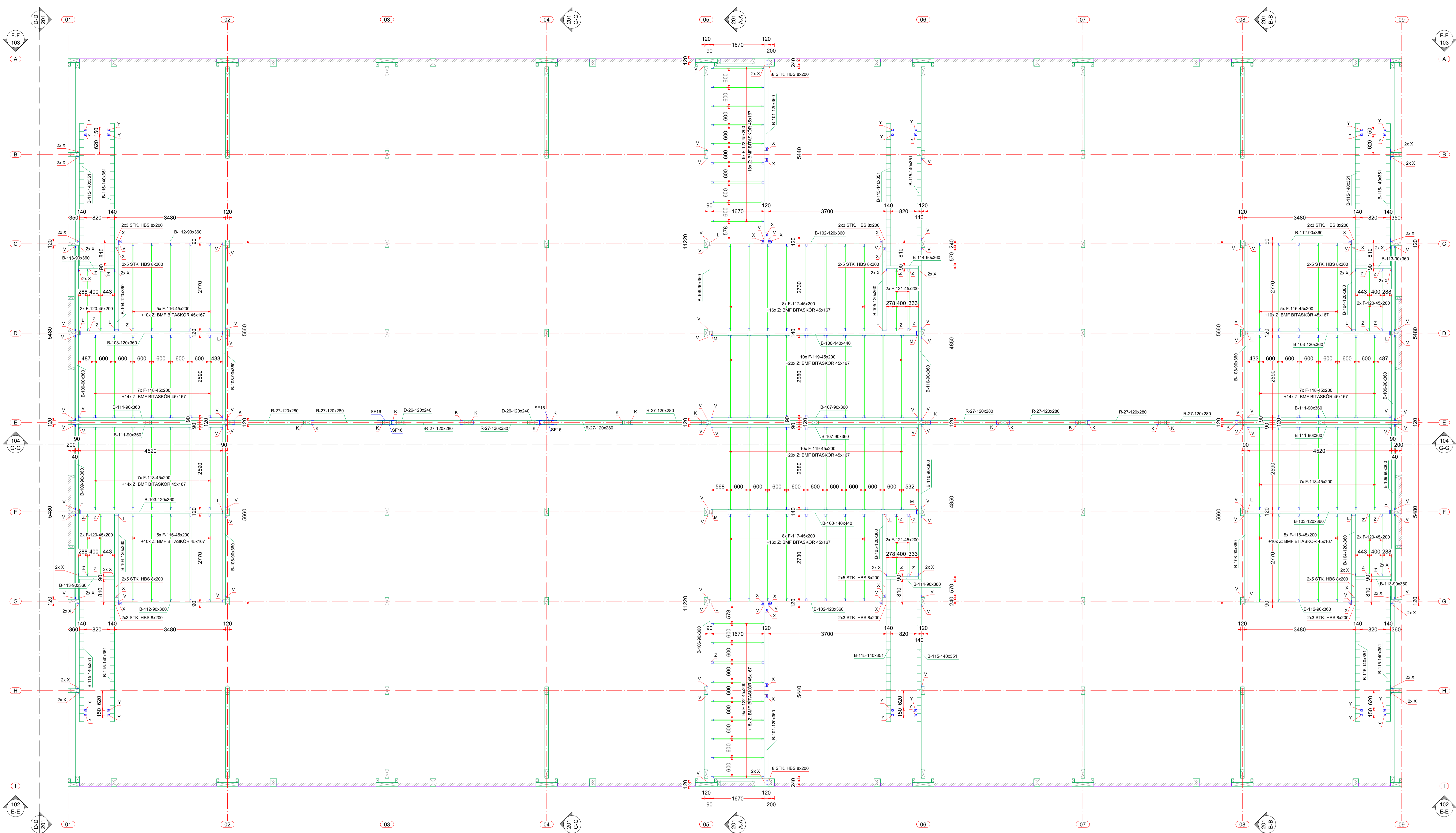
VERK:  
STRAUMHELLA 10 - MHL2  
Hafnarfjörður

TEIKNING:  
BURDARVIRKI  
2.HÆÐ SÚLUR GRUNNMYND  
SNID: F.F

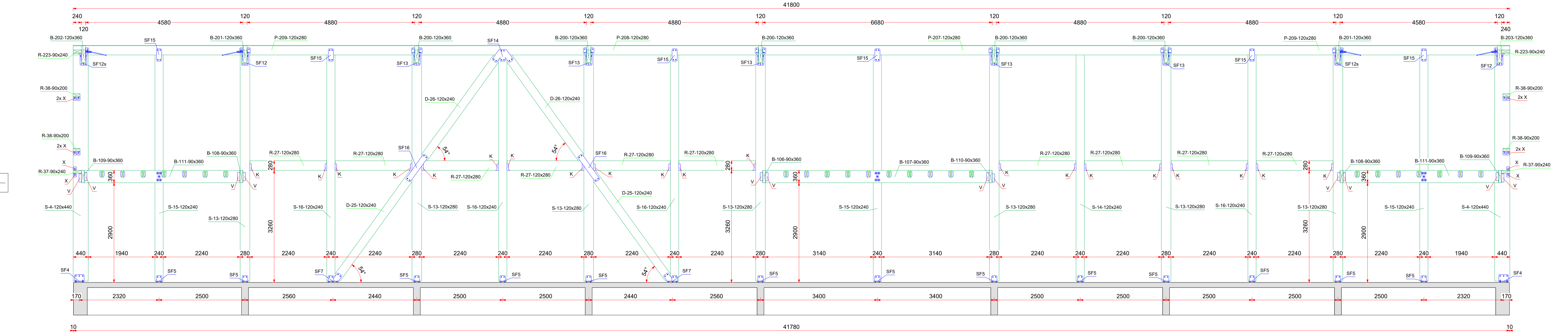
VERKNR.: 24002	MKV.: 1:50@A0
TEIKNAD: MM	HANNAD: MM
YFIRFARID: JÞF	
DAGS: 16.04.2024	TEIKNING NR: B103
	ÚTGÁFA NR.: A

NR	VERKTEIKNING	BREYTING	DAGS	TEKN	HANN	RÝNT	SAMB
A			16.04.2024	MM	MM	JÞF	JÞF

3. MILLIGÓLF GRUNNMYND



- SKÝRINGAR:
- ALMENNAR SKÝRINGAR SJÁ TEKNINGU B 001
  - ALLT EFNÍ OG ÖLL VINNA SKAL VERA Í SAMRÆMI VÍÐ GILDANDI STAÐLA OG REGLUGERDIR
  - ÖLL MÁL ERU Í MILLIMETURM
  - SOKKLAR STANDA Á FOSTUM BOTNI Á FROSTURÍÐU DYPL Á ÞJAPPADRI
  - FYLINGU ÁLAG Á GRUNN 0,40MP<sub>a</sub>
  - ALLT STÁLVERKI SKAL VERA S235JR SKV. ÍST EN 10025:1990+A1:1993
  - YFIRBORÐSMEDHÖNDLUN SKAL UPPFYLLA "CORROSION CLASS" C3 SKV. ÍST EN ISO 12944-2 EÐA TÆRINGAREFLOKK 2 SKV. BYGGINGAREGLUGERD
  - LIMITRE BITAR ERU Í FLOKKI GL24H
  - LEGGJA SKAL TÖRUPAPP Á MILLI STEYPU OG REIMA / VEGGJAGRINDA
  - BOLTAR SKV. ÍST EN ISO 4014 (EFNISFLOKKUR 8.8 SKV. ÍST EN ISO 896-1)
  - ÞAR SEM EKKI ER MERT DEILI SKAL NOTA SAMBERILEGT



- FESTINGAR:
- X: VINKILL HBR100 MED STYRKINGU, FESTUR MED 10-10 STK. K4140
  - Y: VINKILL WKR135 FEST MED 12 STK. K480 + 1 STK. MÜRBOLETI M12x120
  - K: BMF BITASKÖR BSIS 120x190 FESTUR MED 2x15 K480 Í SKÓBAK + 2x8 K460
  - L: BMF BITASKÖR BSIS 120x240 FESTUR MED 2x23 K480 Í SKÓBAK + 2x15 K480
  - M: BMF BITASKÖR BSIS 140x240 FESTUR MED 2x25 K480 Í SKÓBAK + 2x15 K480
  - Z: BMF BITASKÖR 45x167 FESTUR MED 2x13 K460 Í SKÓBAK + 2x7 K440
  - V: VINKILL TT240 FEST MED 36-30 STK. K460 + 5 STK. TRÉSKRUFUR VGS 11x125
  - I: 3 STK. TRÉSKRUFUR HBS 6x200
  - SF1, SF2 ... STÁLFASTINGAR
  - T1, T2 ... VINDSTIFING + STREKKJARI

F.H. VERKFRÆÐISTOFA REYKJAVÍKUR  
JÓN ÞÓR FINNBOGASON - KT: 200977-5059

HÖNNUNARSTJÓRI:

**Verkfræðistofa REYKJAVÍKUR**  
FISKISLÓÐ 75, 101, REYKJAVÍK KT: 560415-0600

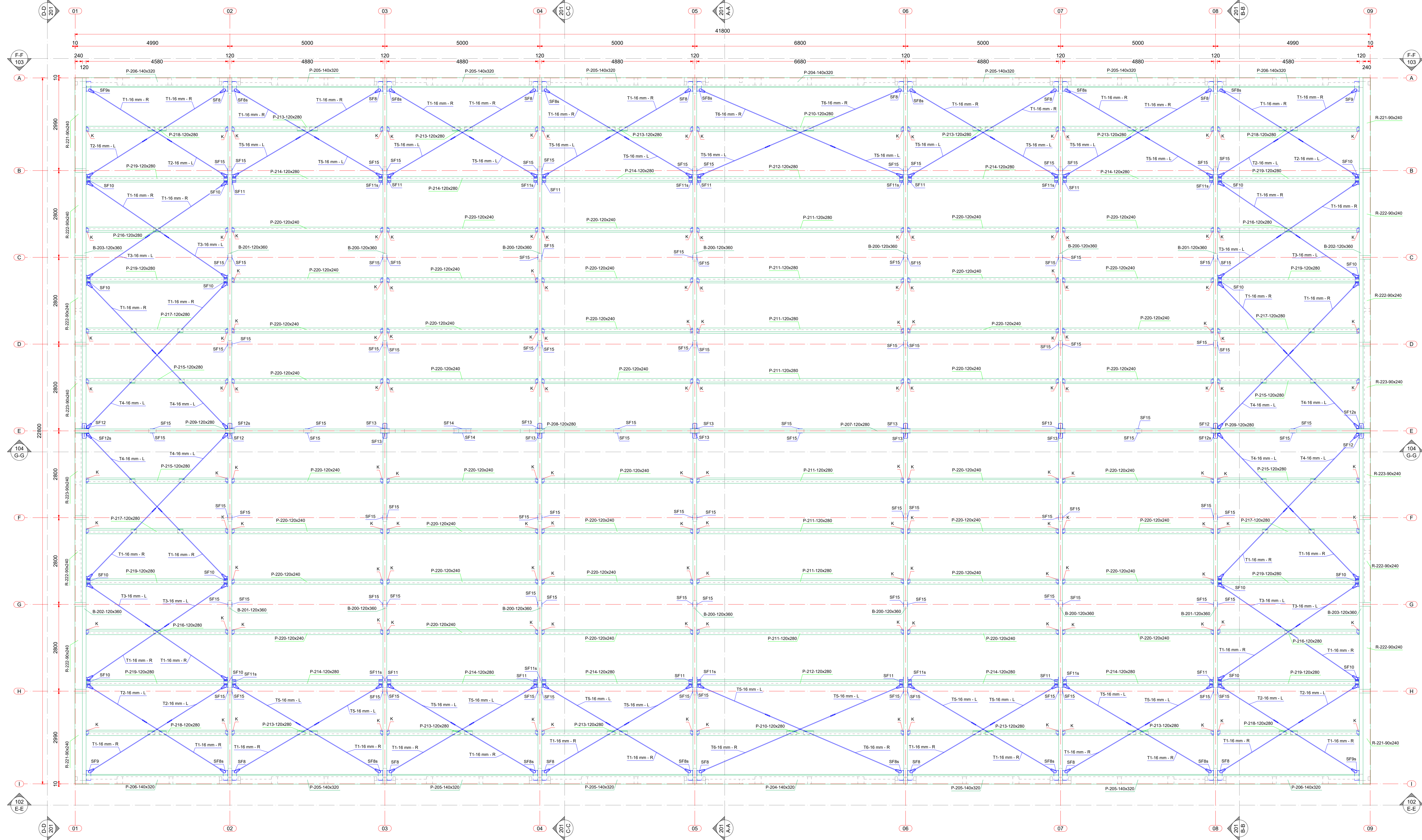
VERK:  
**STRAUMHELLA 10 - MHL2**  
Hafnarfjörður

TEKNING:  
BURDARVIRKI  
3. MILLIGÓLF GRUNNMYND  
SNIB: G-G

VERKNR.: 24002	MKV.: 1.50@A0
TEIKNAD: MM	HANNAD: MM
YFIRFARID: JHF	ÚTGAFA NR.: A
DAGS: 16.04.2024	TEIKNING NR.: B104

NR	VERKTEIKNING	BREYTING	DAGS	TEIKN	HANN	RÝNT	SAMB
A			16.04.2024	MM	MM	JHF	JHF

Mkv: 1:50  
4. ÞAKVIRKI GRUNNMYND



- SKÝRINGAR:
- ALMENNAR SKÝRINGAR SJÁ TEKNINGU B 001
  - ÁLT EFNIS OG ÖLL VINNA SKAL VERA Í SAMRÆMI VÍÐ GILDANDI STAÐLA OG REGLUGERÐIR
  - ÖLL MÁL ERU Í MILLIMETURM
  - SOKKLAR STANÐI Á FOSTUM BOTNI Á FRYLLINGU ALAG Á GRUNN 0,40MPa
  - ALLT STÁLVERKI SKAL VERA S235JR SKV. ÍST EN ISO 12944-2 EDA TÆRINGAREFLEIÐ 2 SKV. BYGGINGARELUGERÐ
  - LÍMTRÉ BITAR ERU Í FLOKKI GL24H
  - LEGGJA SKAL TÖRUPAPP Á MILLI STEYPU OG REIMA / VEGGJAGRINDA
  - BOLTAR SKV. ÍST EN ISO 4014 (EFNISFLOKKUR 8.8 SKV. ÍST EN ISO 896-1)
  - ÞAR SEM EKKI ER MÆRKT DEILI SKAL NOTA SAMBERILEGT

- FESTINGAR:
- X: VINKILL WBR100 MED STYRKINGU FESTUR MED 10+10 STK. K4140
  - Y: VINKILL WKR135 FEST MED 12 STK. K4160 + 1 STK. MÜRBOLETI M12x120
  - K: BMF BITASKÖR BSIS 120x190 FESTUR MED 2x15 K4160 Í SKÓBAK + 2x8 K4160
  - L: BMF BITASKÖR BSIG 120x240 FESTUR MED 2x23 K4160 Í SKÓBAK + 2x15 K4160
  - M: BMF BITASKÖR BSIG 140x240 FESTUR MED 2x23 K4160 Í SKÓBAK + 2x15 K4160
  - Z: BMF BITASKÖR 45x167 FESTUR MED 2x13 K4160 Í SKÓBAK + 2x7 K4140
  - V: VINKILL TTY240 FEST MED 36+30 STK. K4160 + 5 STK. TRÉSKRUFUR VGS 11x125
  - 1: 3 STK. TRÉSKRUFUR HBS 6x200
  - SF1, SF2 ... STÁLFESTITINGAR
  - T1, T2 ... VINDSTIFING + STREKKJARI

F.H. VERKFRÆÐISTOFA REYKJAVÍKUR  
JÓN ÞÓR FINNBOGASON - KT: 200977-5059  
HÖNNUNARSTJÓRI

Verkfræðistofa  
REYKJAVÍKUR  
FISKISLÓÐ 75, 101, REYKJAVÍK KT: 560415-0600

VERK:  
STRAUMHELLA 10 - MHL2  
Hafnarfjörður

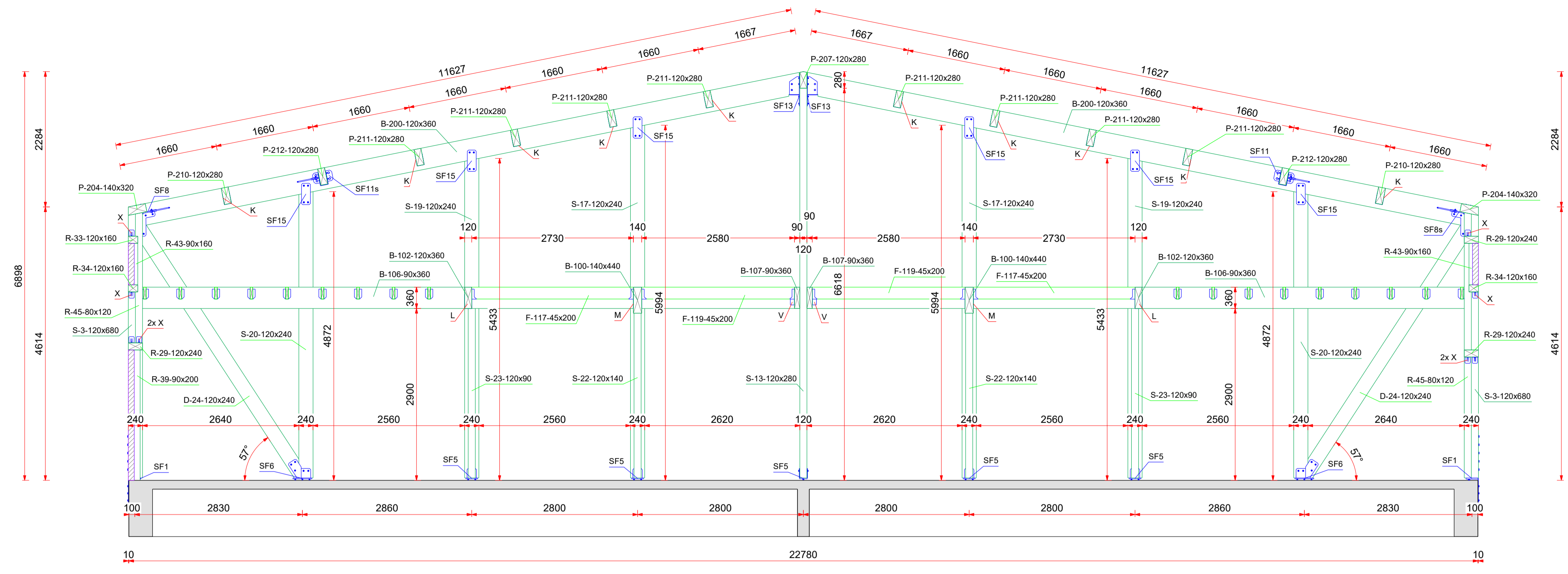
TEIKNING:  
BURDARVIRKI  
4. ÞAKVIRKI GRUNNMYND

VERKNR.: 24002	MKV.: 1:50@A0
TEIKNAD: MM	HANNAD: MM
YFIRFARID: JHF	
DAGS: 16.04.2024	TEIKNING NR.: B105
	ÚTGÁFA NR.: A

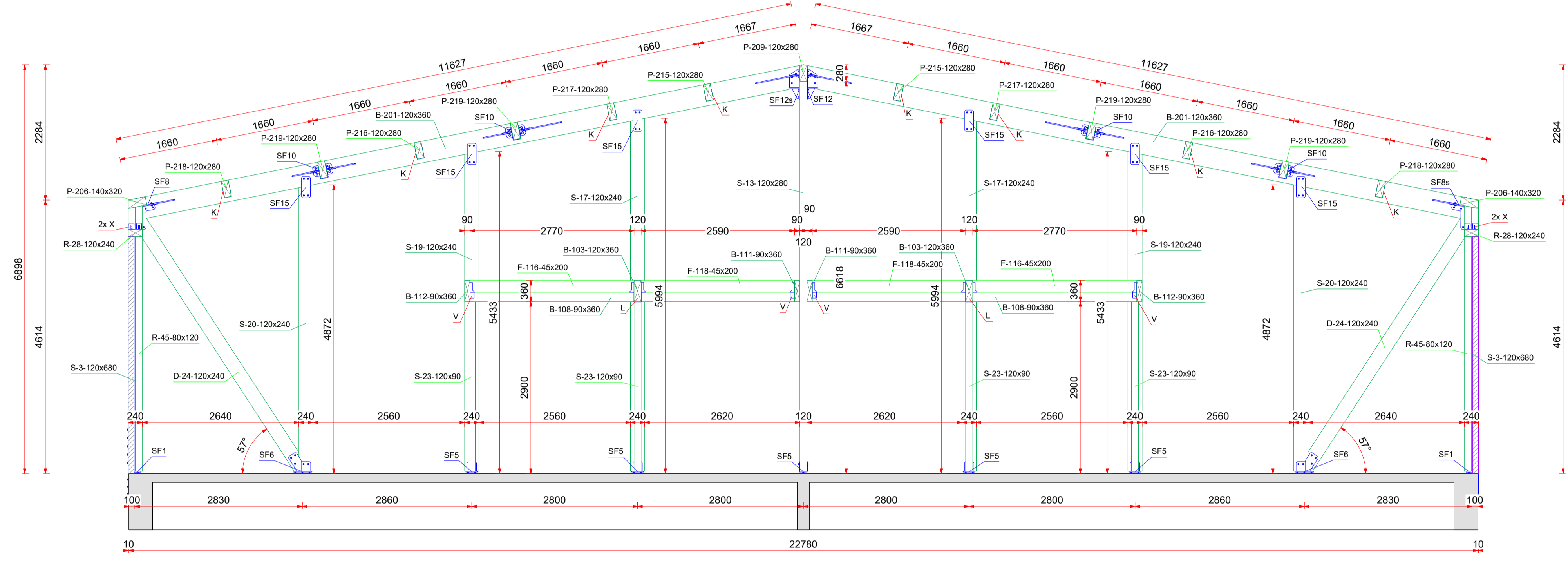
NR.	VERKTEIKNING	BREYTING	DAGS	TEIKN	HANN	RÝNT	SAMB.
A			16.04.2024	MM	MM	JHF	JHF

- SKÝRINGAR:
- ALMENNAR SKÝRINGAR SJÁ TEKNINGU B 001
  - ALLT EFTIR OG ÖLL VINNA SKAL VERA Í SAMRÆMI VÍÐ GILDANDI STAÐLA OG REGLUGERDIR
  - ÖLL MÁL ERU Í MILLIMETURM
  - SOKKLAR STANDI Á FOSTUM BOTNI Á FROSTUFRÍU DYPLI Á ÞJAPPADRI
  - FYLINGU ALAG Á GRUNN 0,40MPa
  - ALLT STÁLVERMI SKAL VERA S235JR SKV. ÍST EN 10025:1990+A1:1993
  - YFIRBÖRÐSMEÐHÖNDLUN SKAL UPPEFYLLA CORROSION CLASS C3 SKV. ÍST EN ISO 12944-2 EÐA TÆRINGAREFLOKK 2 SKV. BYGGINGAREGLUGERD
  - LÍMTRE BITAR ERU Í FLOKKI GL24H
  - LEGGJA SKAL TÖRUPAPP Á MILLI STEYPU OG REIMA / VEGGJAGRINDA
  - BOLTAR SKV. ÍST EN ISO 4014 (EFNISFLOKKUR 8.8 SKV. ÍST EN ISO 896-1)
  - ÞAR SEM EKKI ER MERKT DEILI SKAL NOTA SAMBERILEGT

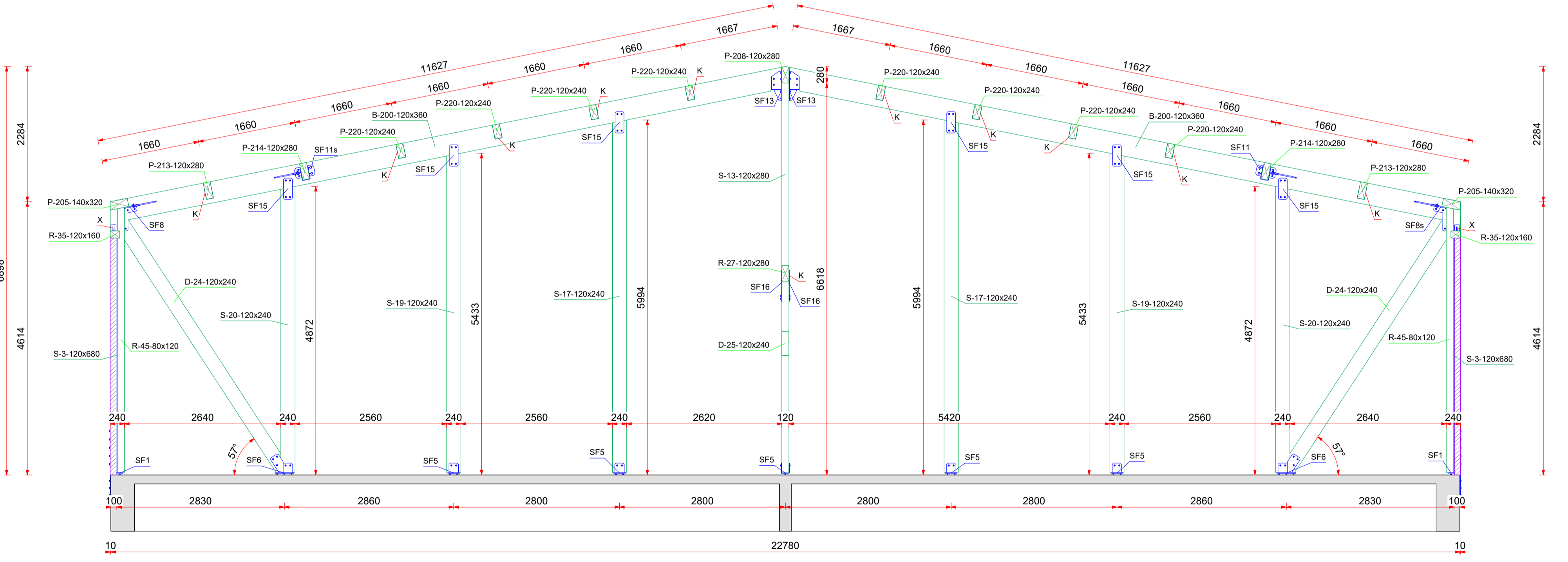
SNIB: A-A  
Mkv.: 1:50



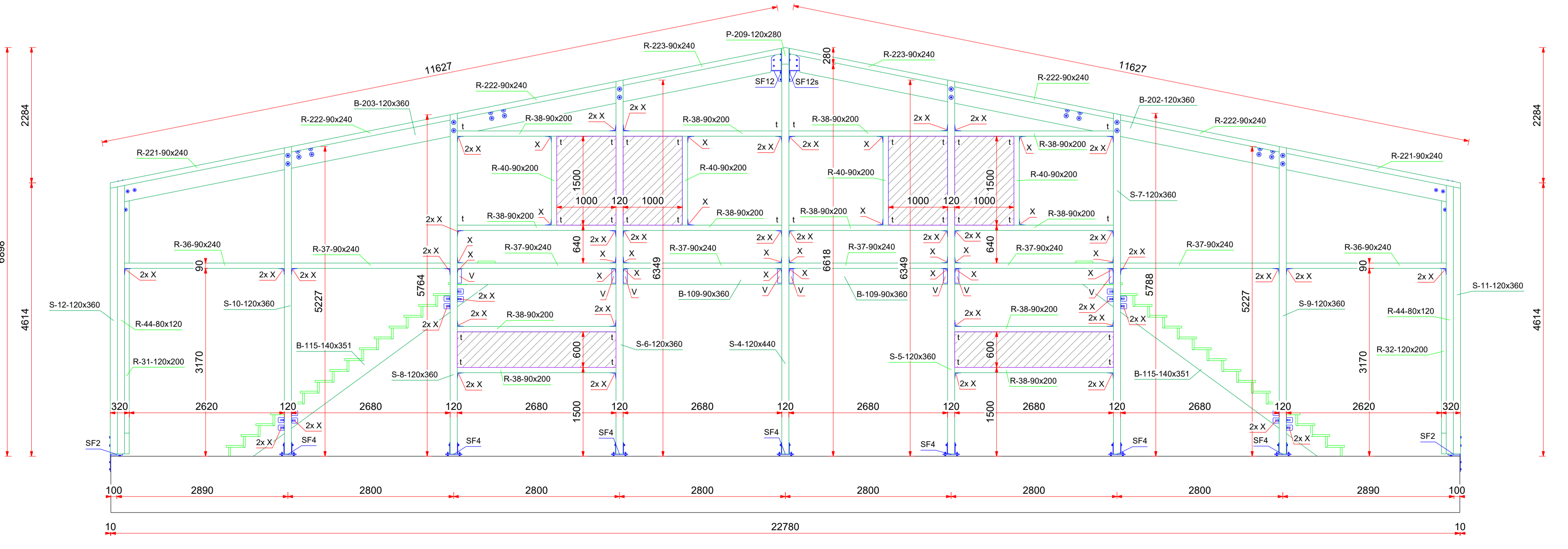
SNIB: B-B  
Mkv.: 1:50



SNIB: C-C  
Mkv.: 1:50



SNIB: D-D  
Mkv.: 1:50



- FESTINGAR:
- X: VINKILL WBR100 MED STYRKINGU, FESTUR MED 10+10 STK. K4/60
  - Y: VINKILL WKR135 FEST MED 12 STK. K4/60 + 1 STK. MÜRBOGTI M12x120
  - K: BMF BITASKÖR BSIS 120x190 FESTUR MED 2x15 K4/60 Í SKÓBAK + 2x8 K4/60
  - L: BMF BITASKÖR BSIS 120x240 FESTUR MED 2x23 K4/60 Í SKÓBAK + 2x15 K4/60
  - M: BMF BITASKÖR BSIS 140x240 FESTUR MED 2x23 K4/60 Í SKÓBAK + 2x15 K4/60
  - Z: BMF BITASKÖR 45x167 FESTUR MED 2x13 K4/60 Í SKÓBAK + 2x7 K4/40
  - V: VINKILL TT240 FEST MED 36+30 STK. K4/60 + 5 STK. TRÉSKRUFUR VGS 11x125
  - I: 3 STK. TRÉSKRUFUR HBS 6x200
  - SF1, SF2: ... STÁLFESTINGAR
  - T1, T2: ... VINDSTIFING + STREKKJARI

F. H. VERKFRÆÐISTOFA REYKJAVÍKUR  
JÓN ÞÓR FINNBOGASON - KT: 200977-5059

HÖNNUNARSTJÓRI:

**Verkfræðistofa**  
**REYKJAVÍKUR**  
FISKISLÓÐ 75, 101, REYKJAVÍK KT: 560415-0600

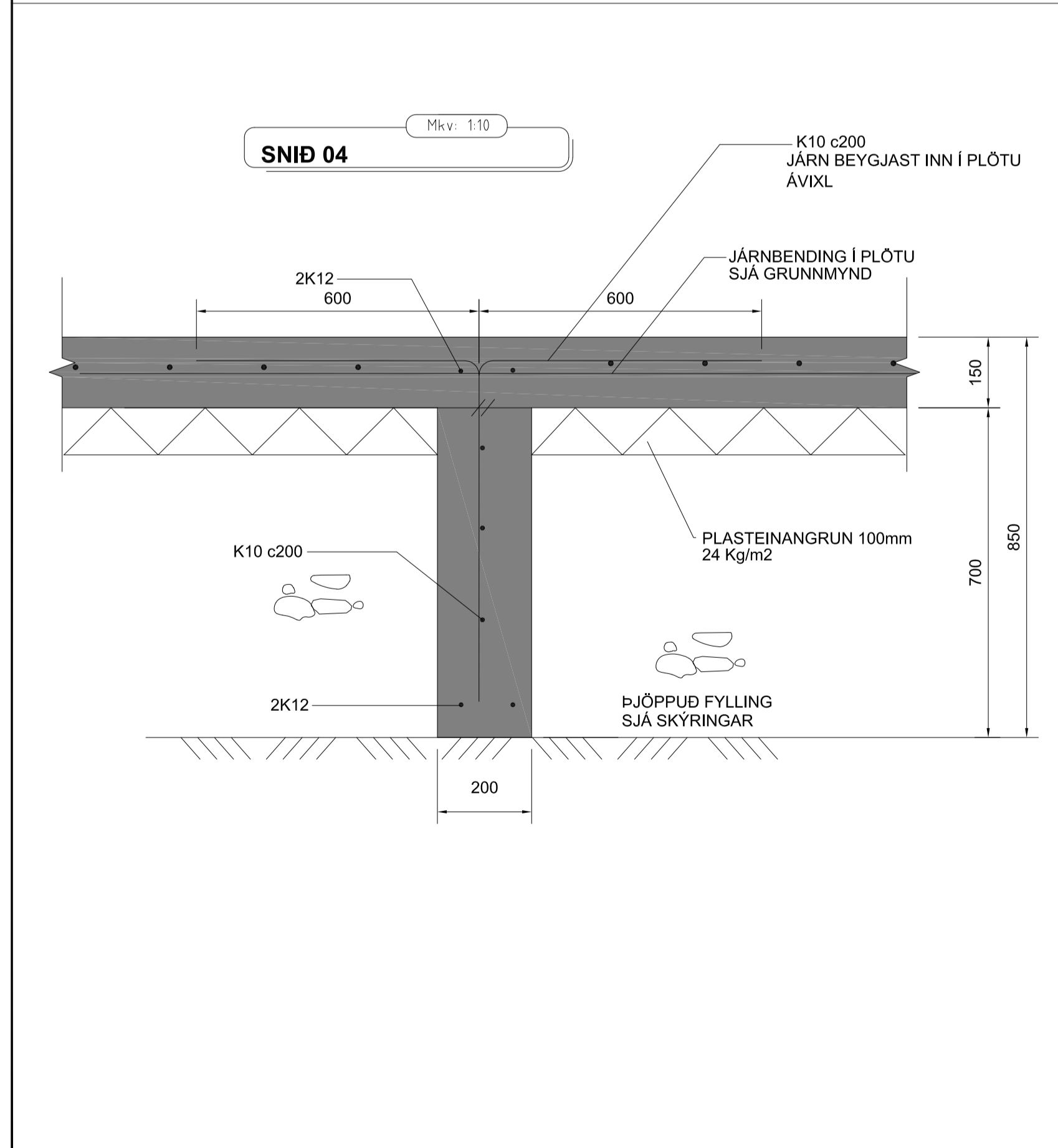
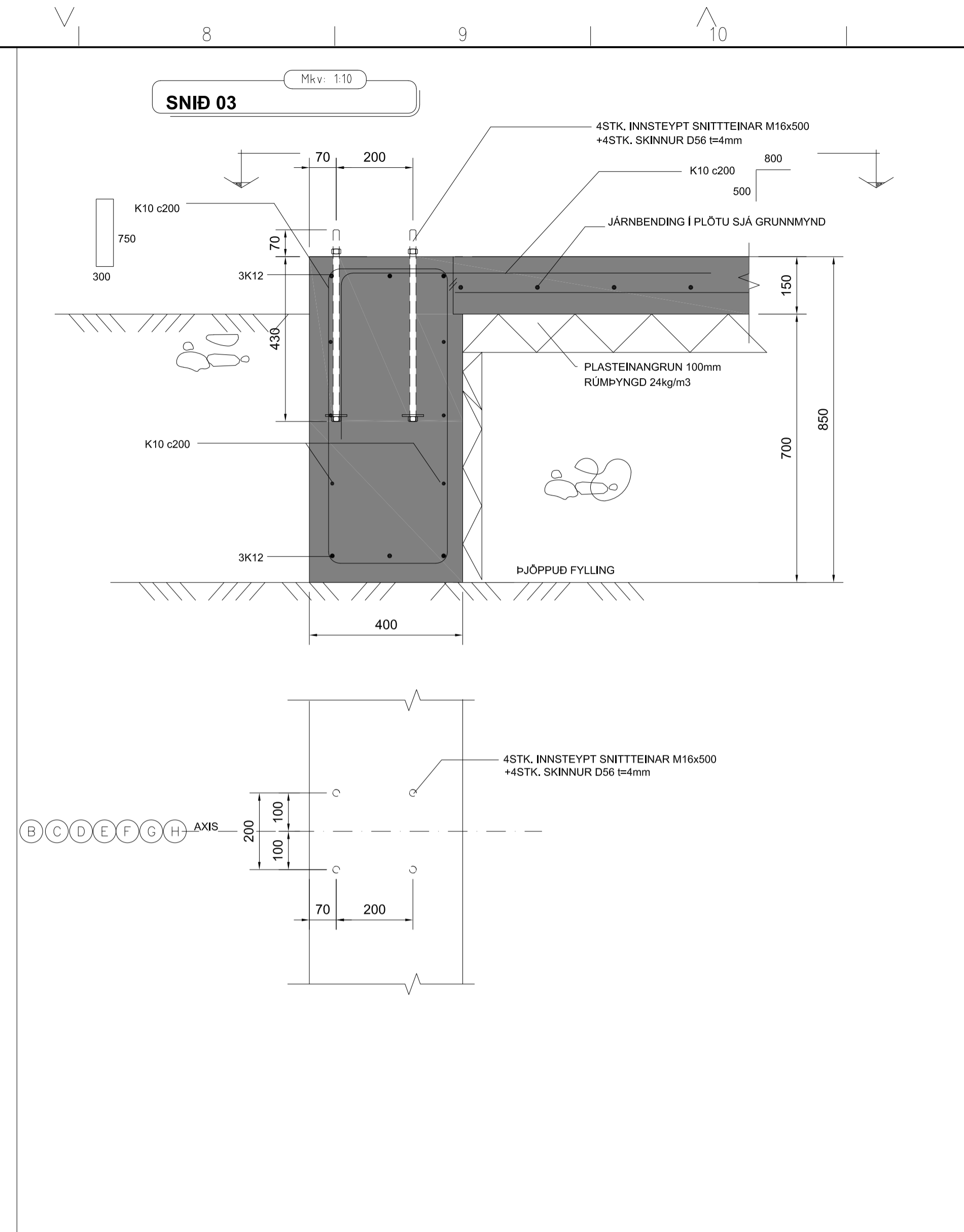
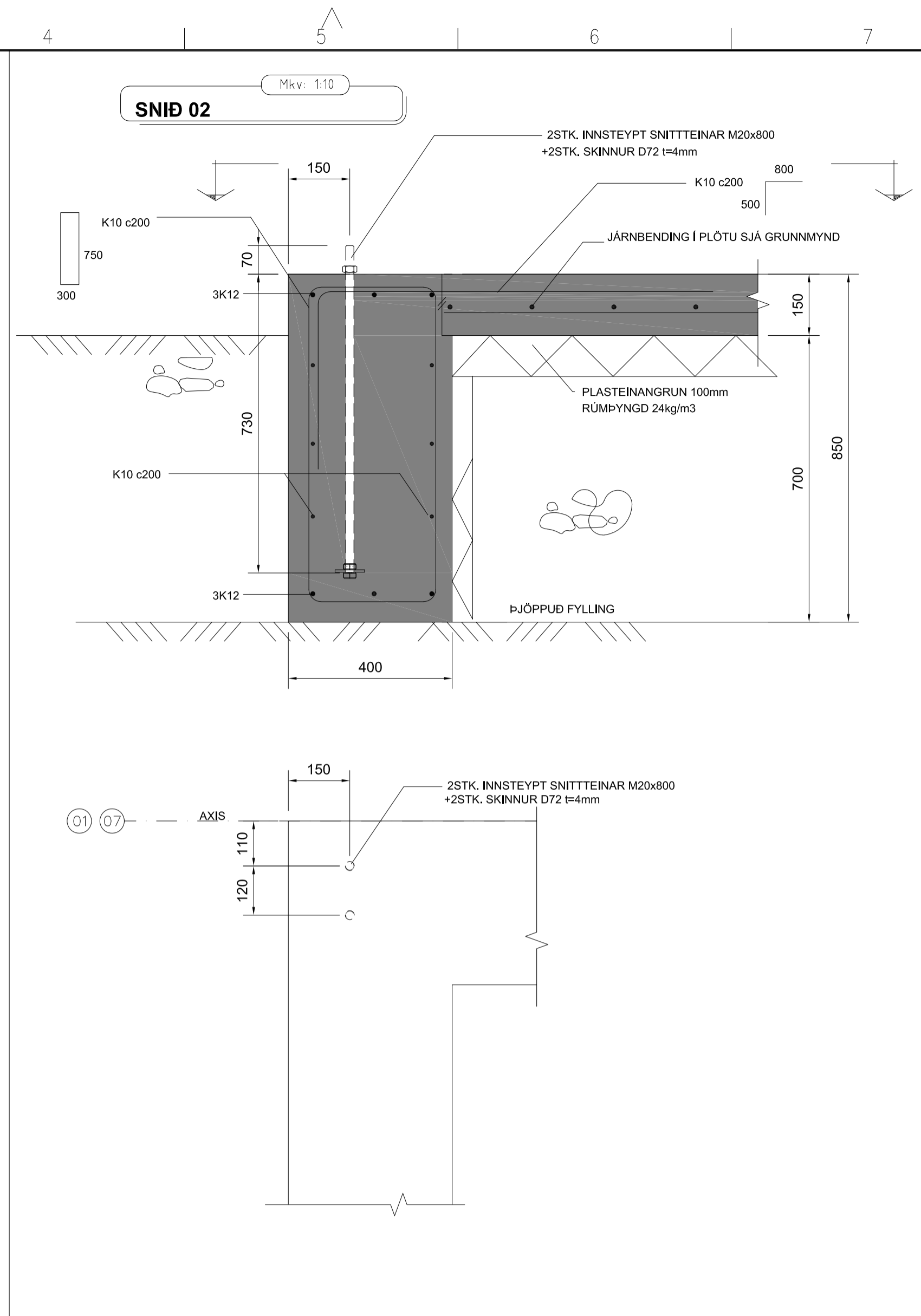
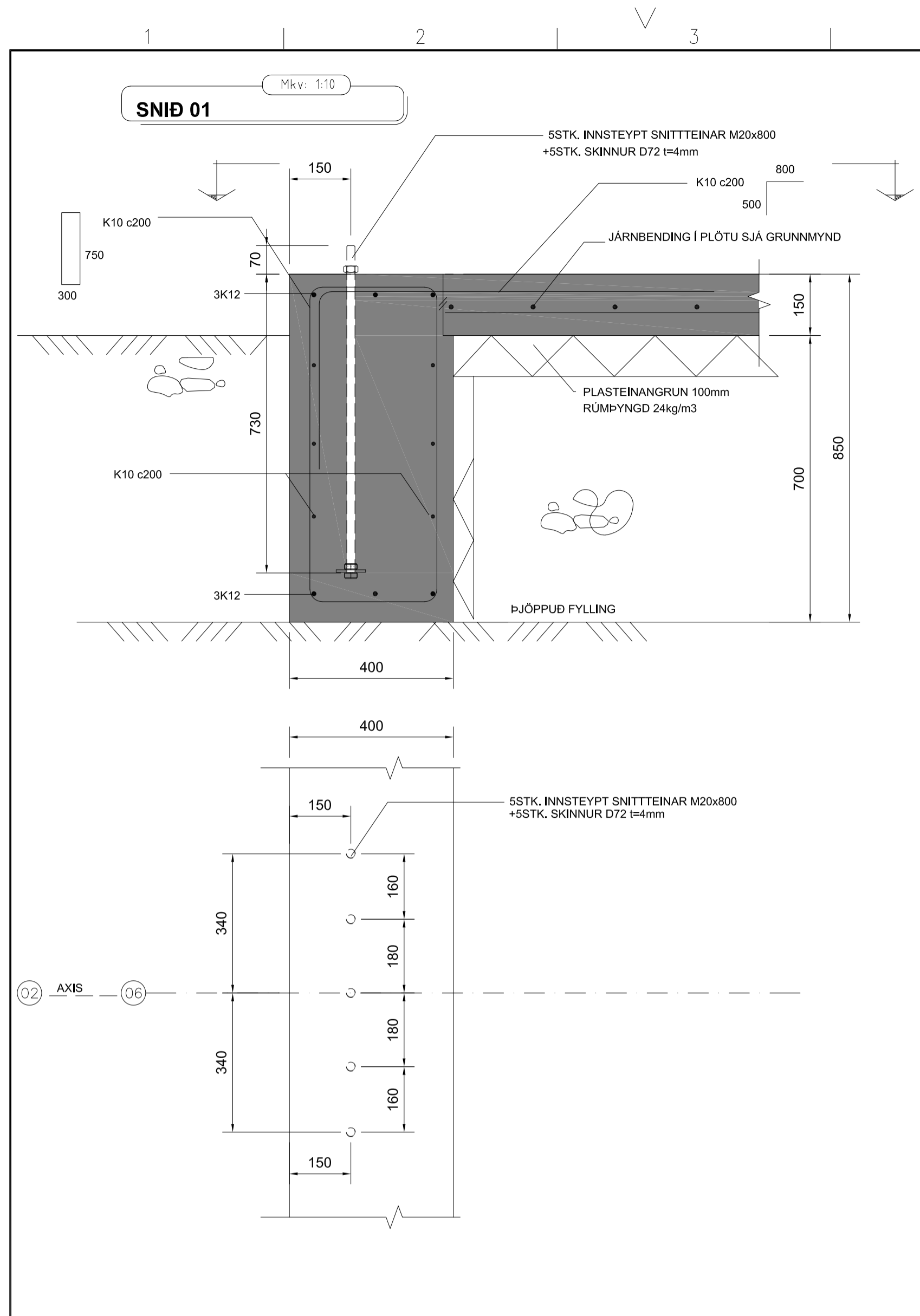
VERK:  
STRAUMHELLA 10 - MHL2  
Hafnarfjörður


TEIKNING:  
BURÐARVIRKI  
SNIB: A-A, B-B, C-C, D-D

VERKNR.: 24002 MKV.: 1:50@A0

NR.	VERKTEIKNING	BREYTING	DAGS	TEIKN	HANN	RÝNT	SAMB.
A			16.04.2024	MM	MM	JJF	JJF







**Samþykkt**  
**Hafnarfjörður**  
Byggingarfulltrúi

SKÝRINGAR:

- ALMENNAR SKÝRINGAR SJÁ TEIKNINGU B 001
- ALLT EFNI OG ÖLL VINNA SKAL VERA Í SAMRÆMI VÍÐ GILDANDI STAÐLA OG REGLUGERÐIR
- ÖLL MÁL ERU Í MILLIMETURUM
- SÖKKLAR STANDI Á FÖSTUM BOTNI Á FROSTUFRÍU DÝPI, Á ÞJAPPADRI FYLLINGU. ÁLAG Á GRUNN 0,40MPa
- ÞAR SEM EKKI ER MERKT DEILI SKAL NOTA SAMBÆRILEGT

F.H. VERKFRÆÐISTOFU REYKJAVÍKUR:  
JÓN ÞÓR FINNBOGASON - KT: 200977-5059

HÖNNUNARSTJÓRI:

**Verkfræðistofa**  
**REYKJAVÍKUR**  
FISKISLÓÐ 75, 101, REYKJAVÍK KT: 560415-0600

VERK:  
**STRAUMHELLA 4 - MHL2**  
Hafnarfjörður

TEIKNING:  
BURÐARVIRKI  
SNID 01-04

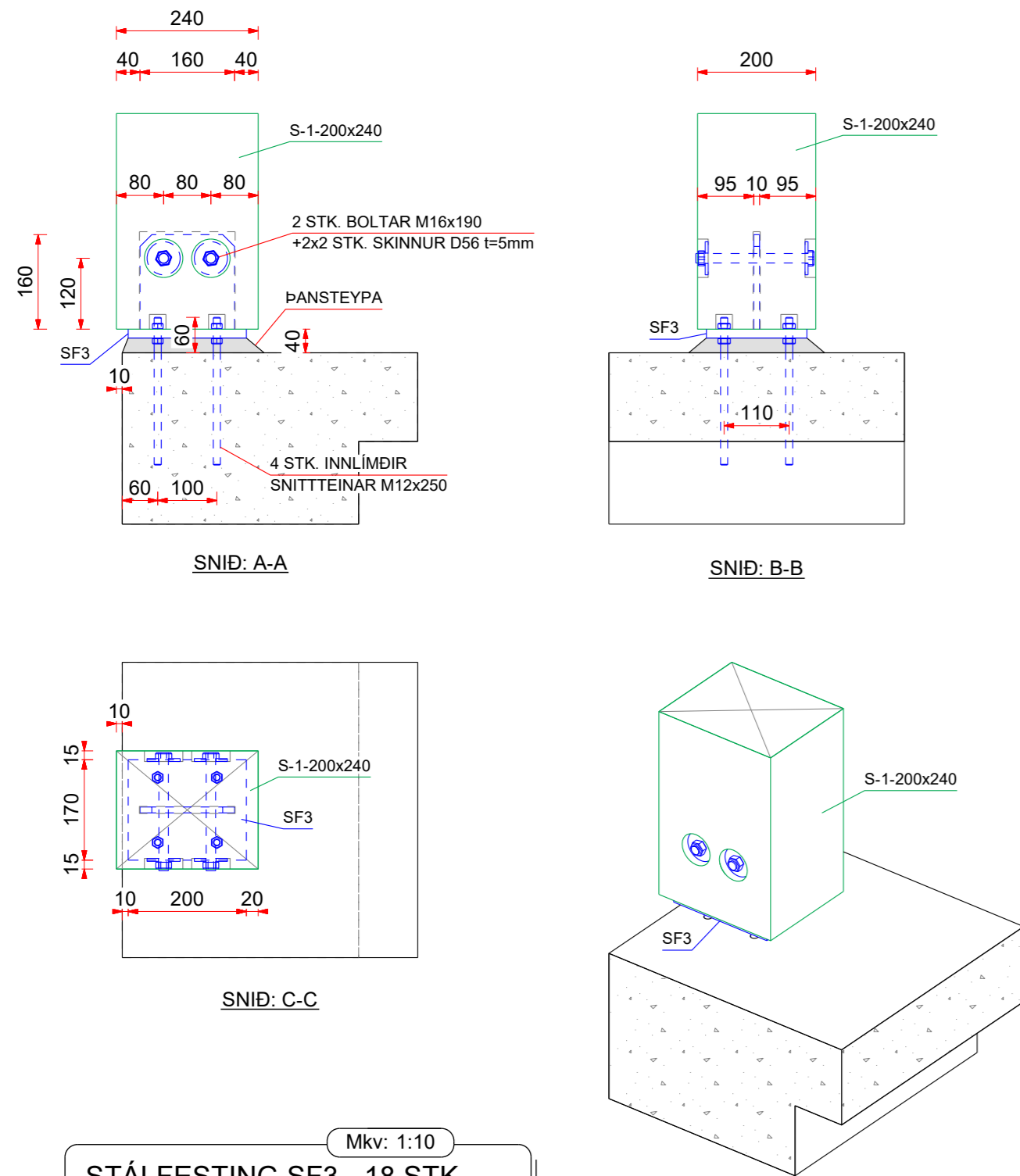
VERKNR.: 24.002	MKV.: 1:10@A1	
TEIKNAD: MM	HANNAD: MM	YFIRFARIÐ: JDF
DAGS: 08.04.2024	TEIKNING NR: B4.00	ÚTGÁFA NR.: A

NR.	BREYTING	DAGS	TEIKN	HANN	RÝNT	SAMP
A	VERKTEIKNING	08.04.2024	MM	MM	JDF	JDF

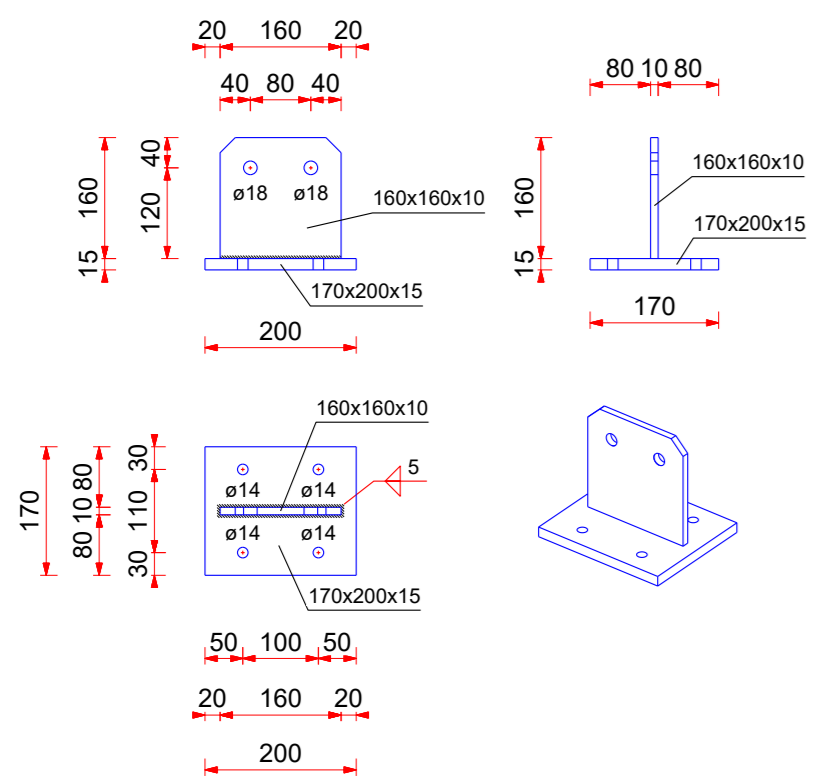
©Öf afnot og afritun teikningar, að háttu eða í hélið er háð skillegu leyfi höfundar



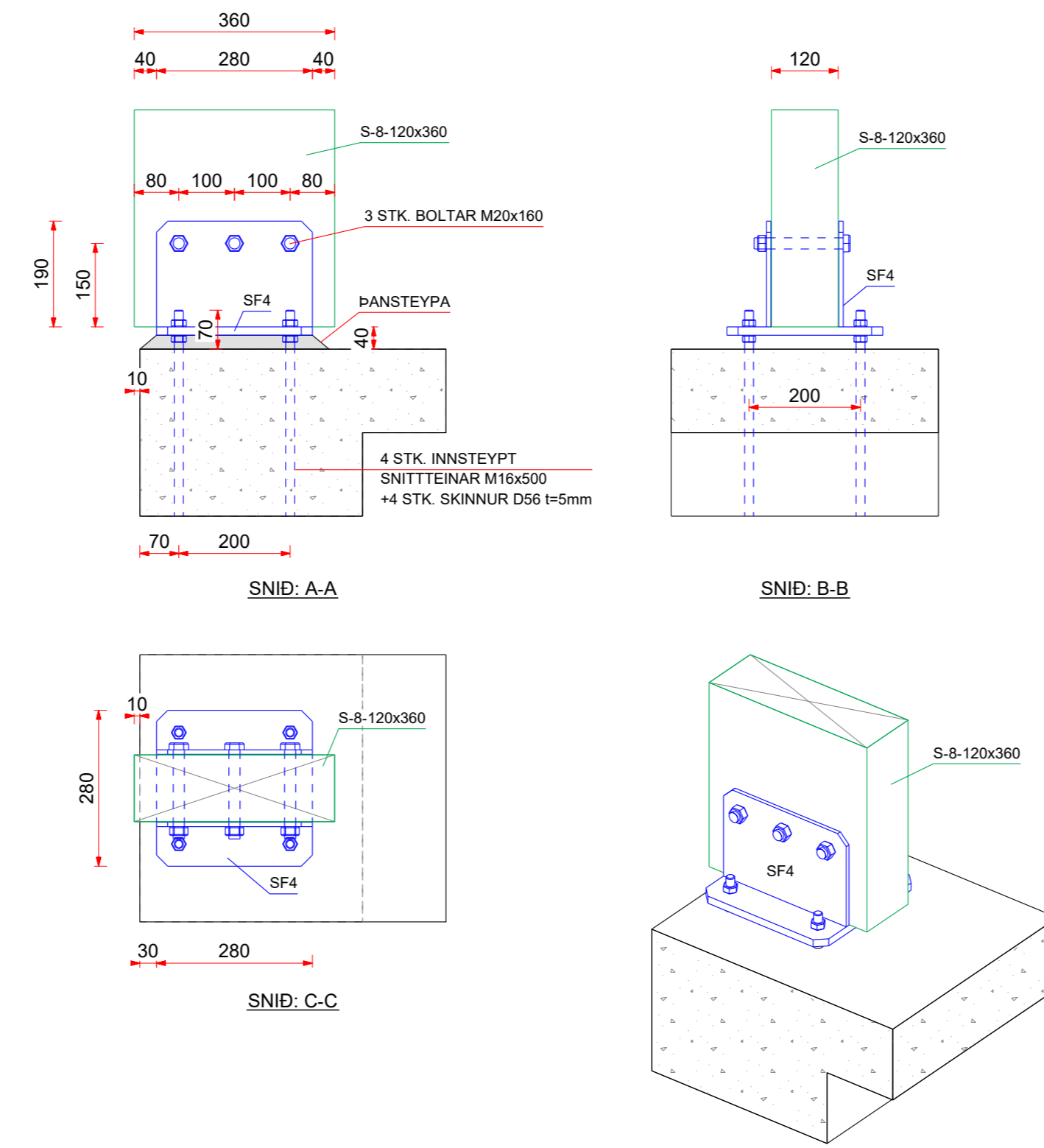
Mkv: 1:10  
Sérmynd 03 - SF3



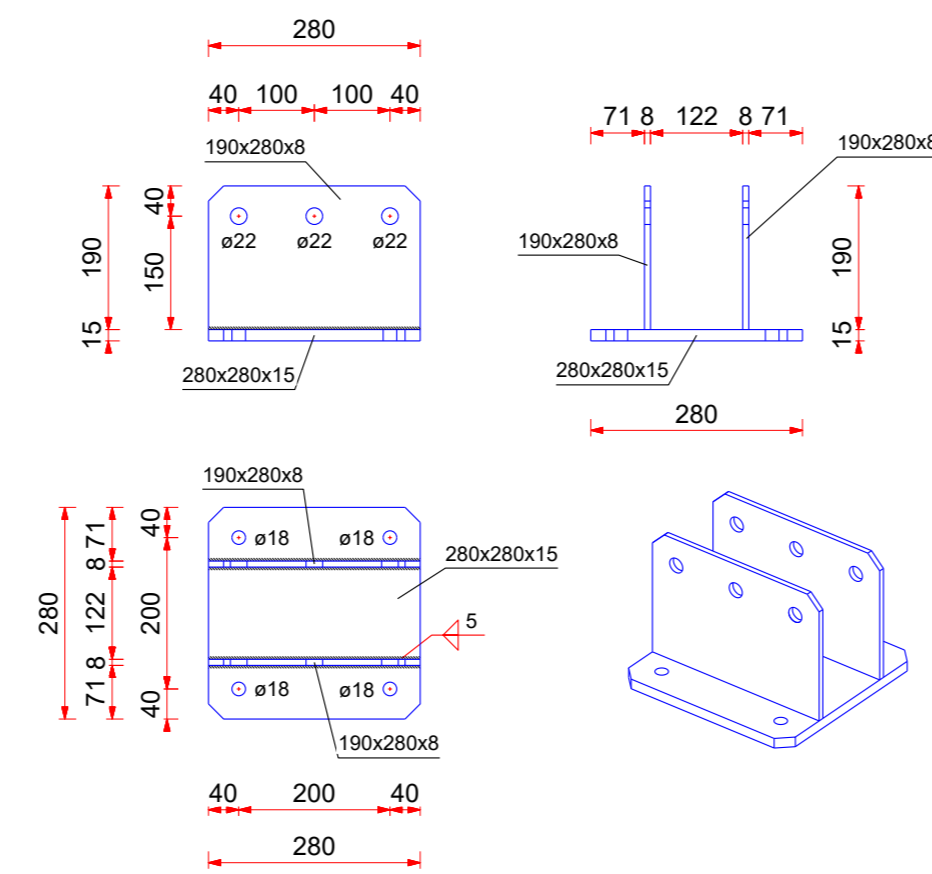
Mkv: 1:10  
STÁLFASTING SF3 - 18 STK.



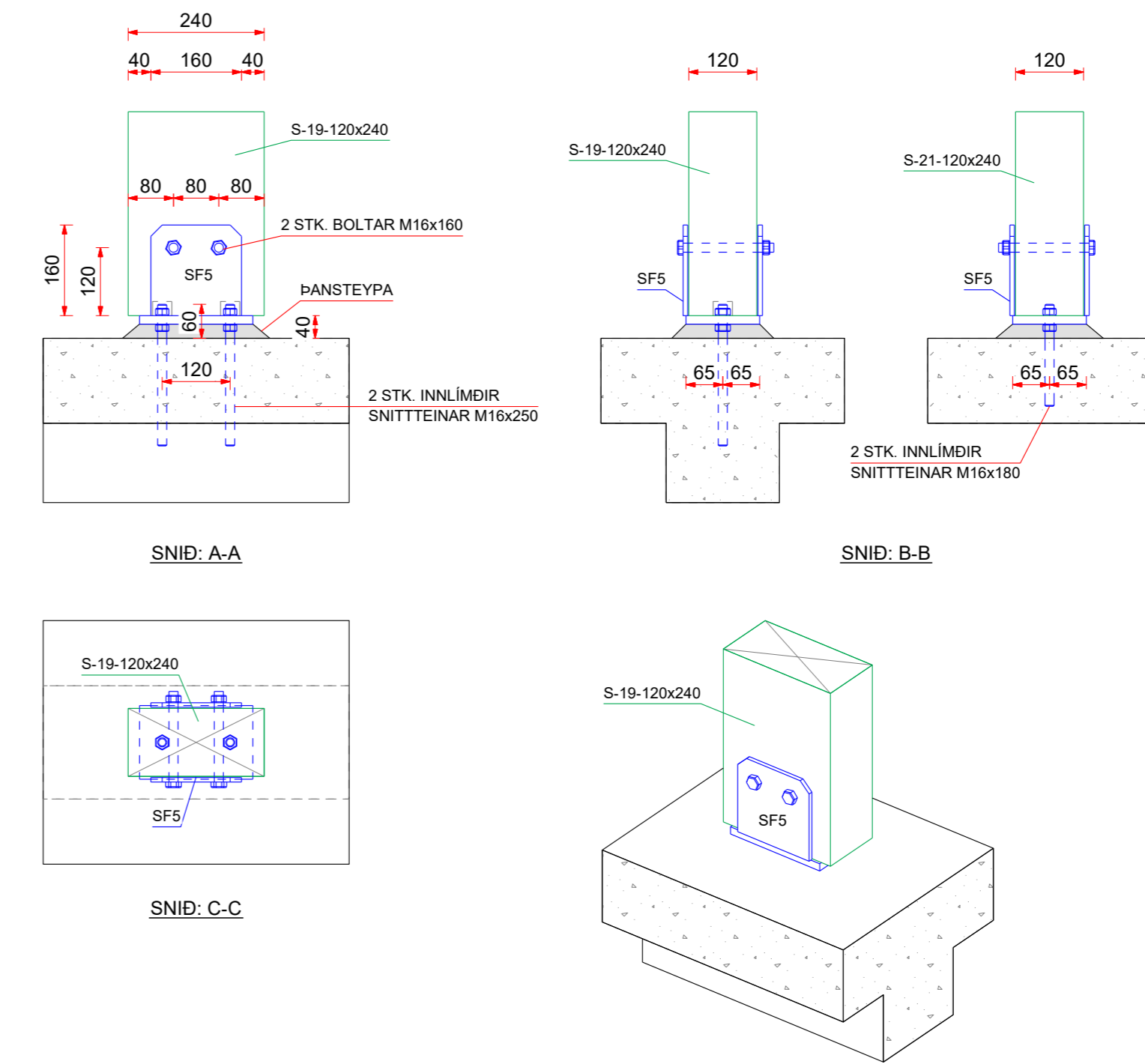
Mkv: 1:10  
Sérmynd 04 - SF4



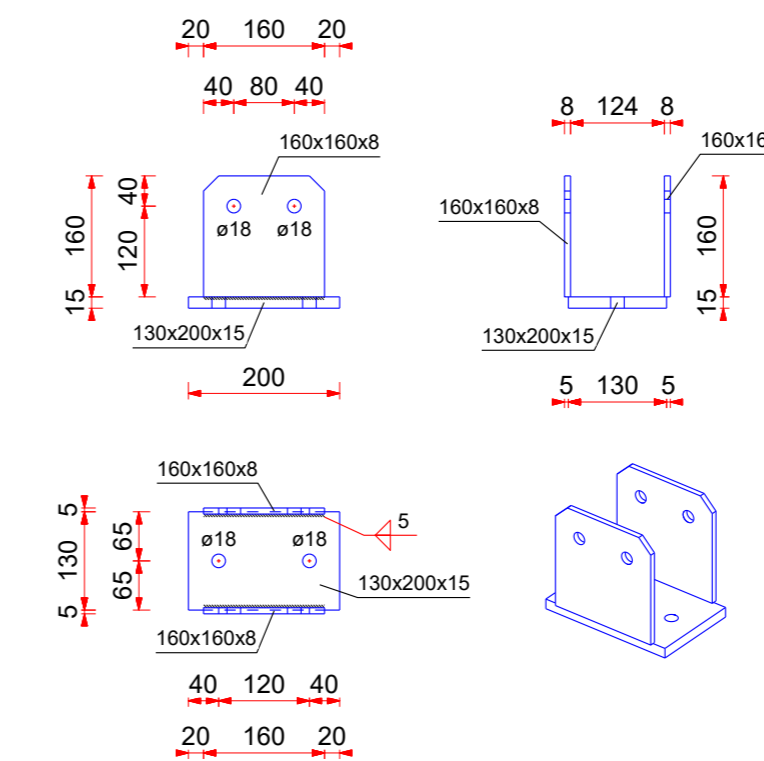
Mkv: 1:10  
STÁLFASTING SF4 - 14 STK.



Mkv: 1:10  
Sérmynd 05 - SF5



Mkv: 1:10  
STÁLFASTING SF5 - 51 STK.



- SKÝRINGAR:
- ALMENNAR SKÝRINGAR SJÁ TEIKNINGU B 001
  - ALLT EFNÍ OG ÖLL VINNA SKAL VERA Í SAMRÆMI VIÐ GILDANDI STADLA OG REGLUGERÐIR
  - ÖLL MÁL ERU Í MILLIMETRUM
  - SÖKKLAR STANDI Á FOSTUM BOTNI Á FROSTUFRIU DÝPI, Á ÞJAPPADRI FYLLINGU. ÁLAG Á GRUNN 0,40MPa
  - ALLT STÁLVIKRI SKAL VERA S235JR SKV. ÍST EN 10025:1990+A1:1993.
  - YFIRBORÐSMEDHÖNDLUN SKAL UPPFYLLA „CORROSION CLASS“ C3 SKV. ÍST EN ISO 12944-2 EBA TÆRINGARFLOKK 2 SKV. BYGGINGAREGLUGERÐ
  - LÍMTRÉ BITAR ERU Í FLOKKI GL24H
  - LEGGJA SKAL TJÓRUPAPPA Á MILLI STEYPU OG REIMA / VEGGJAGRINDA
  - BOLTAR SKV. ÍST EN ISO 4014 (EFNISFLOKKUR 8.8 SKV. ÍST EN ISO 898-1)
  - ÞAR SEM EKKI ER MERKT DEILI SKAL NOTA SAMBÆRILEGT

F.H. VERKFRÆÐISTOFU REYKJAVÍKUR:  
JÓN ÞÓR FINNBOGASON - KT: 200977-5059

HÖNNUNARSTJÓRI:

Verkfræðistofa  
REYKJAVÍKUR

FISKISLÓÐ 75, 101, REYKJAVÍK KT: 560415-0600

VERK:  
STRAUMHELLA 10 - MHL2  
Hafnarfjörður

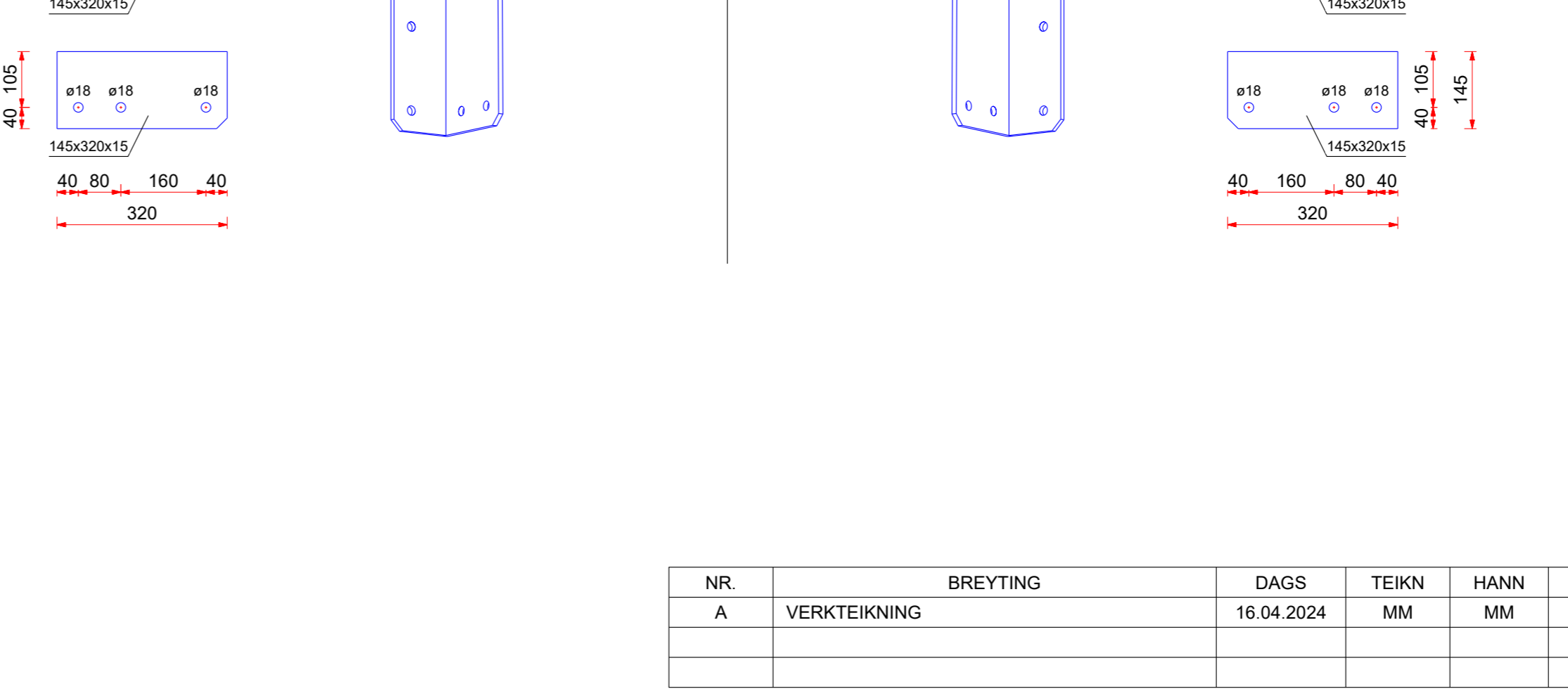
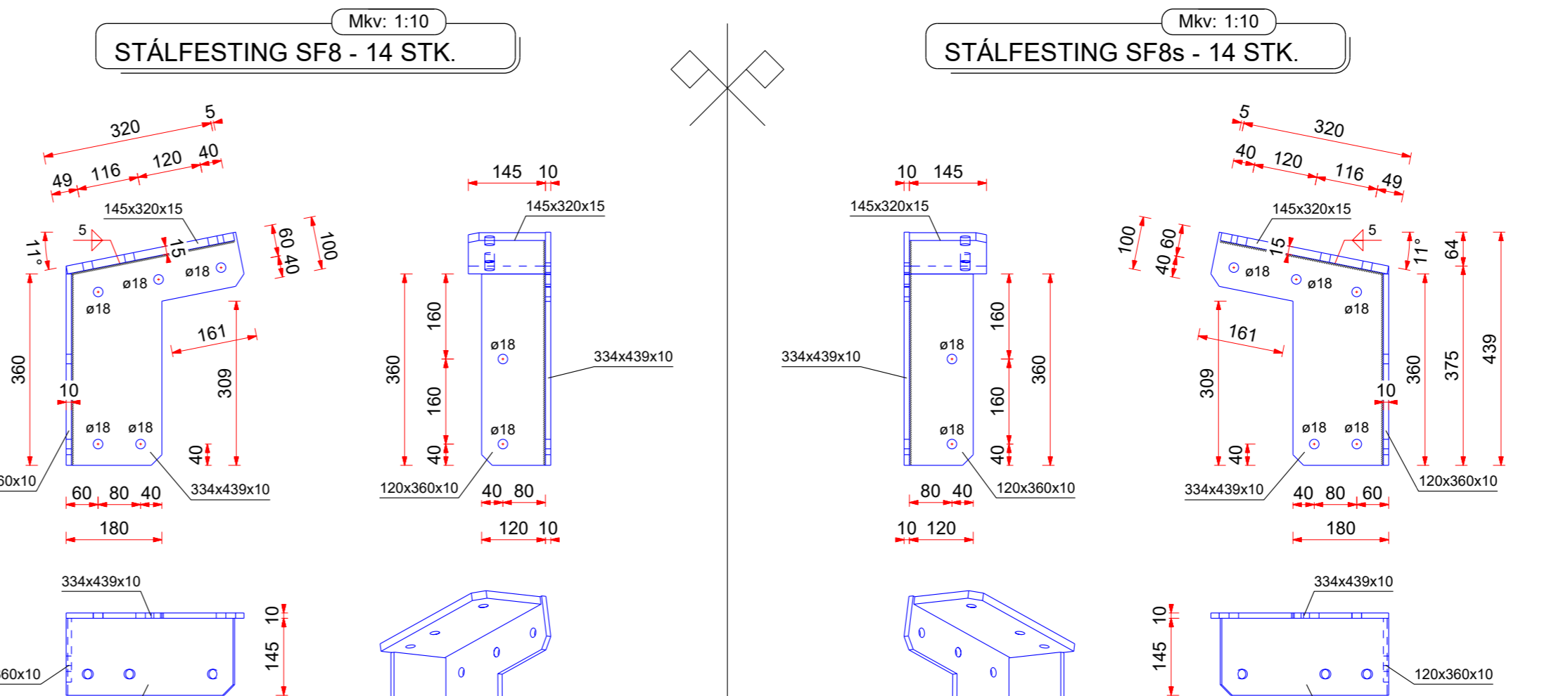
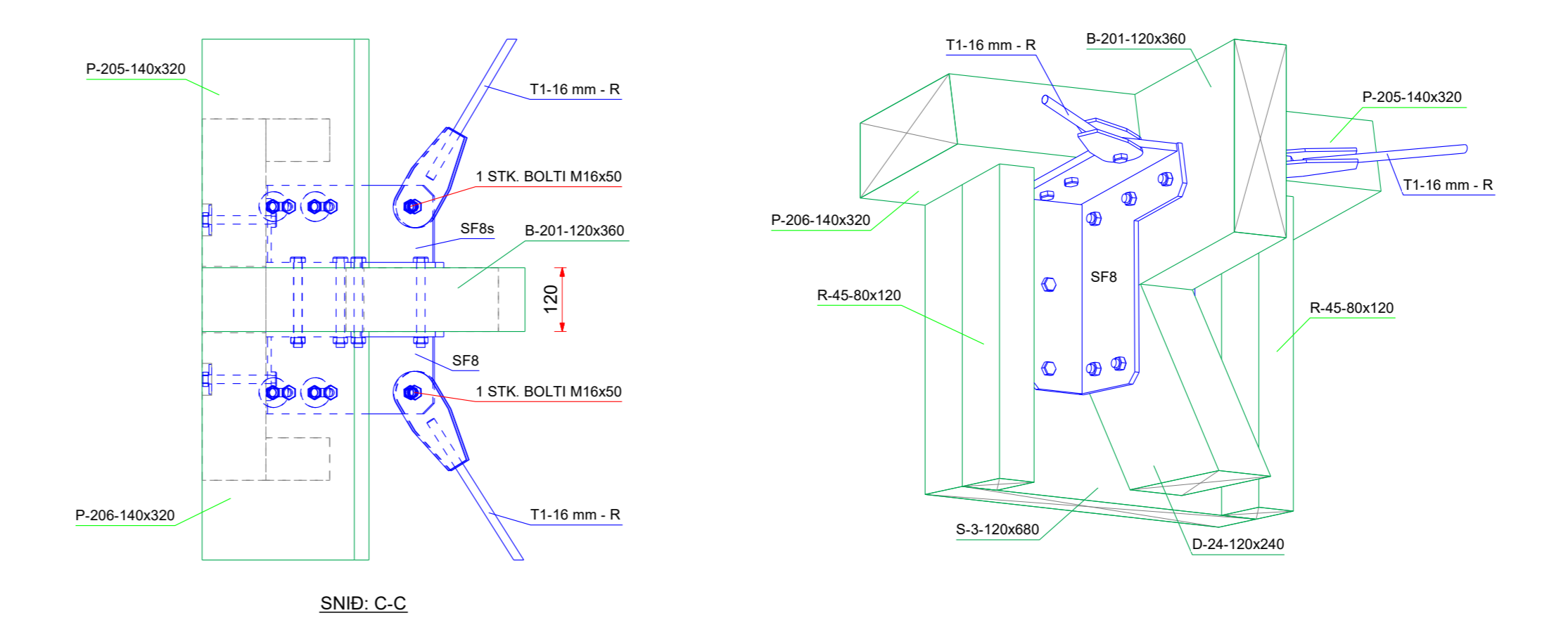
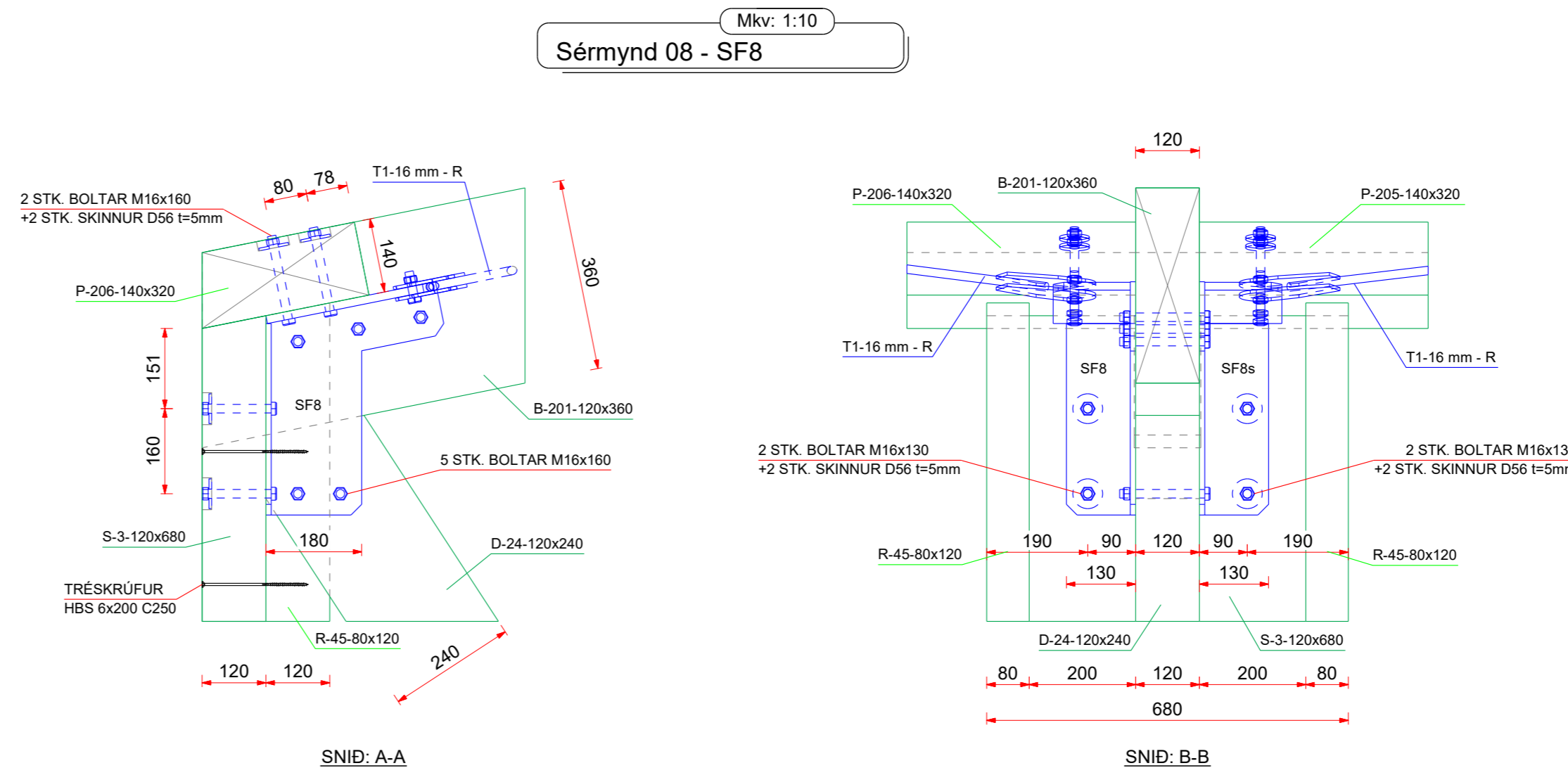
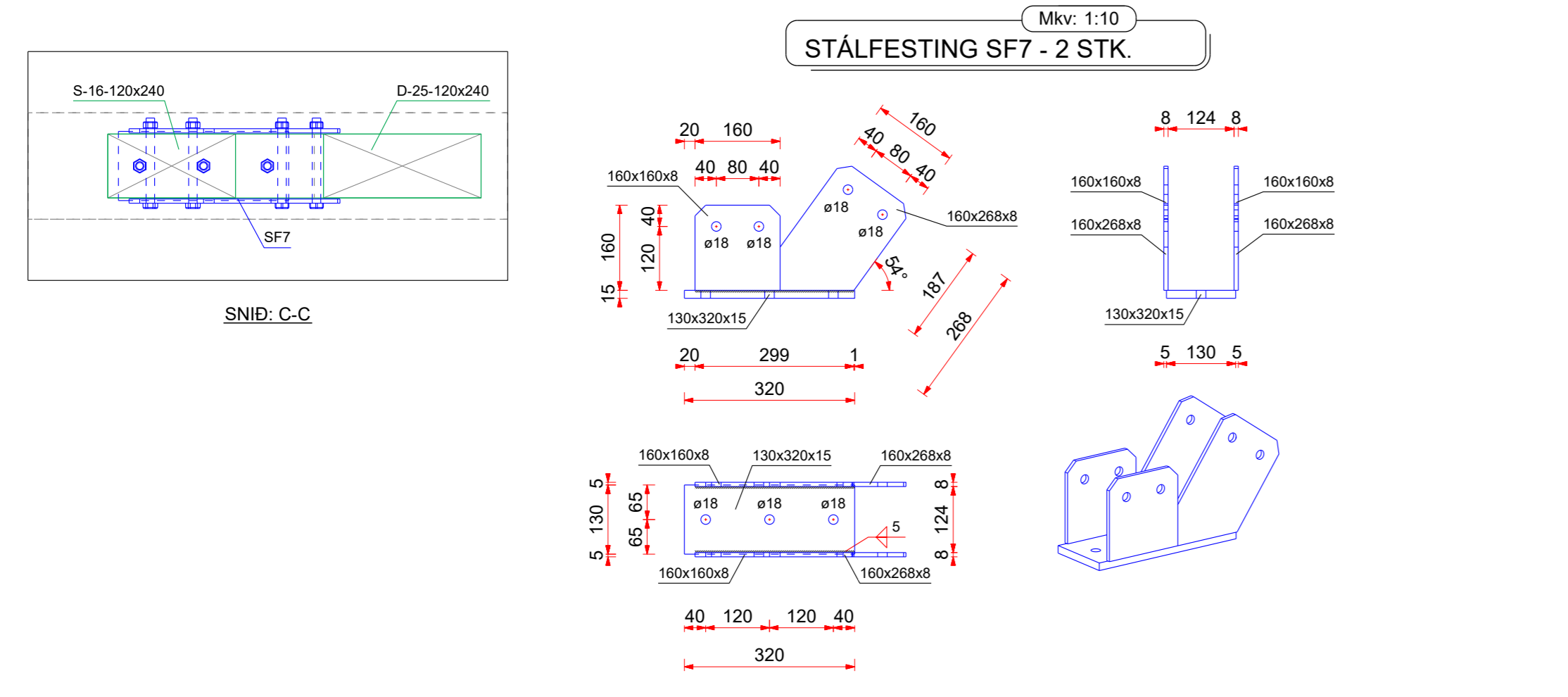
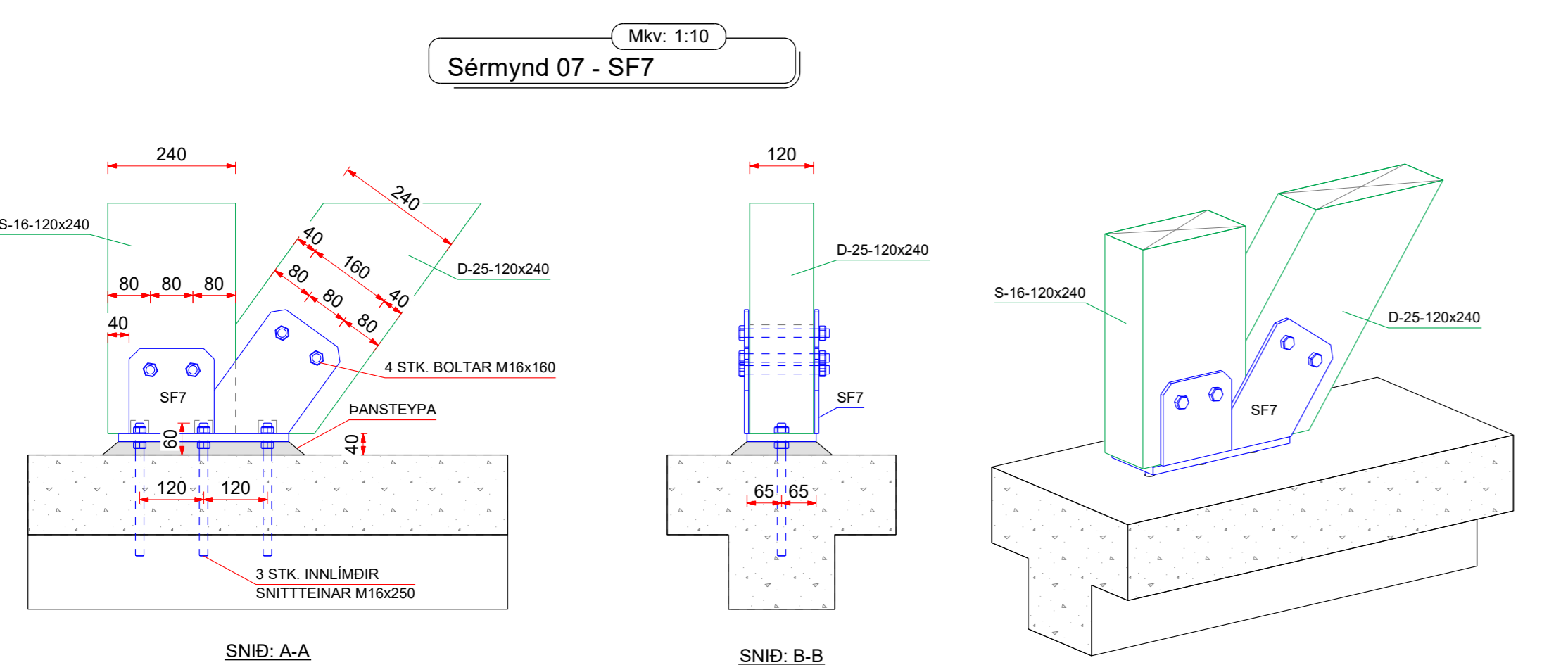
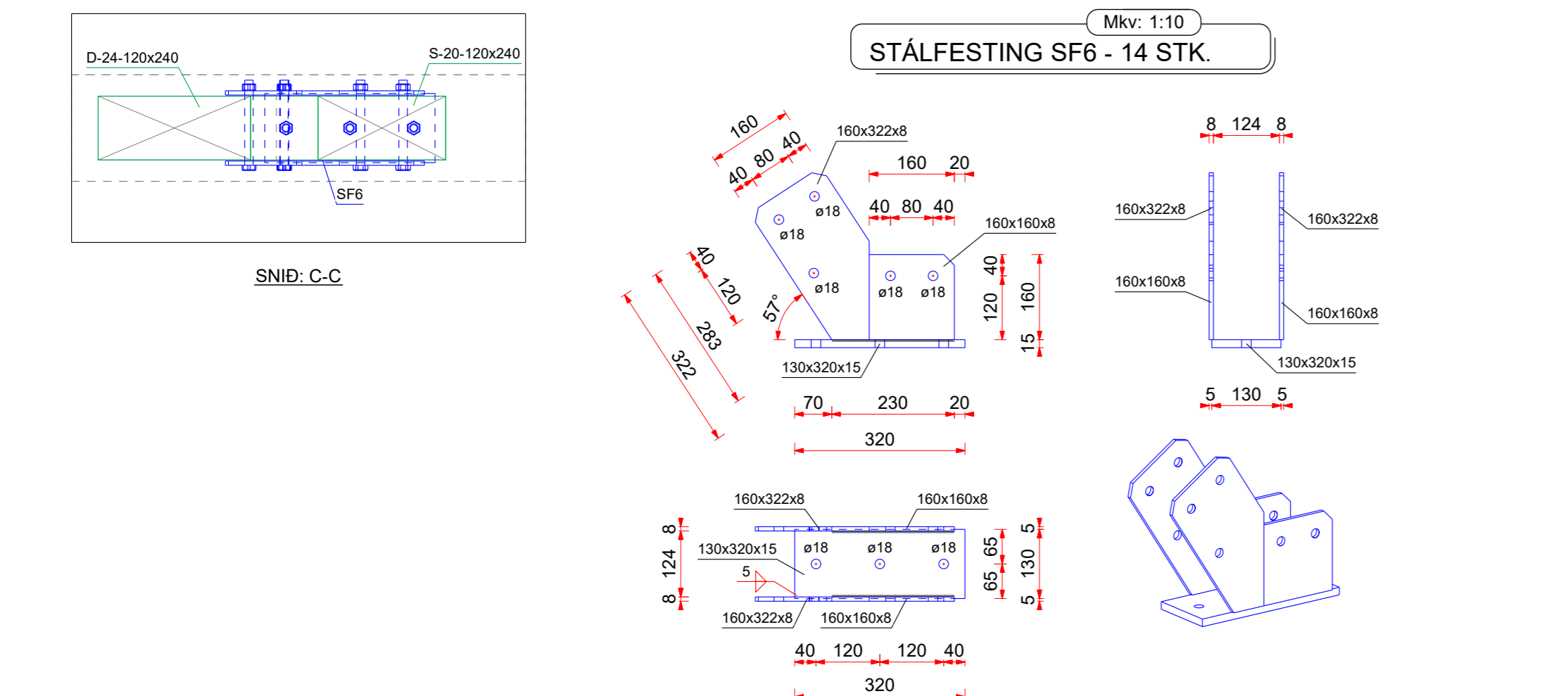
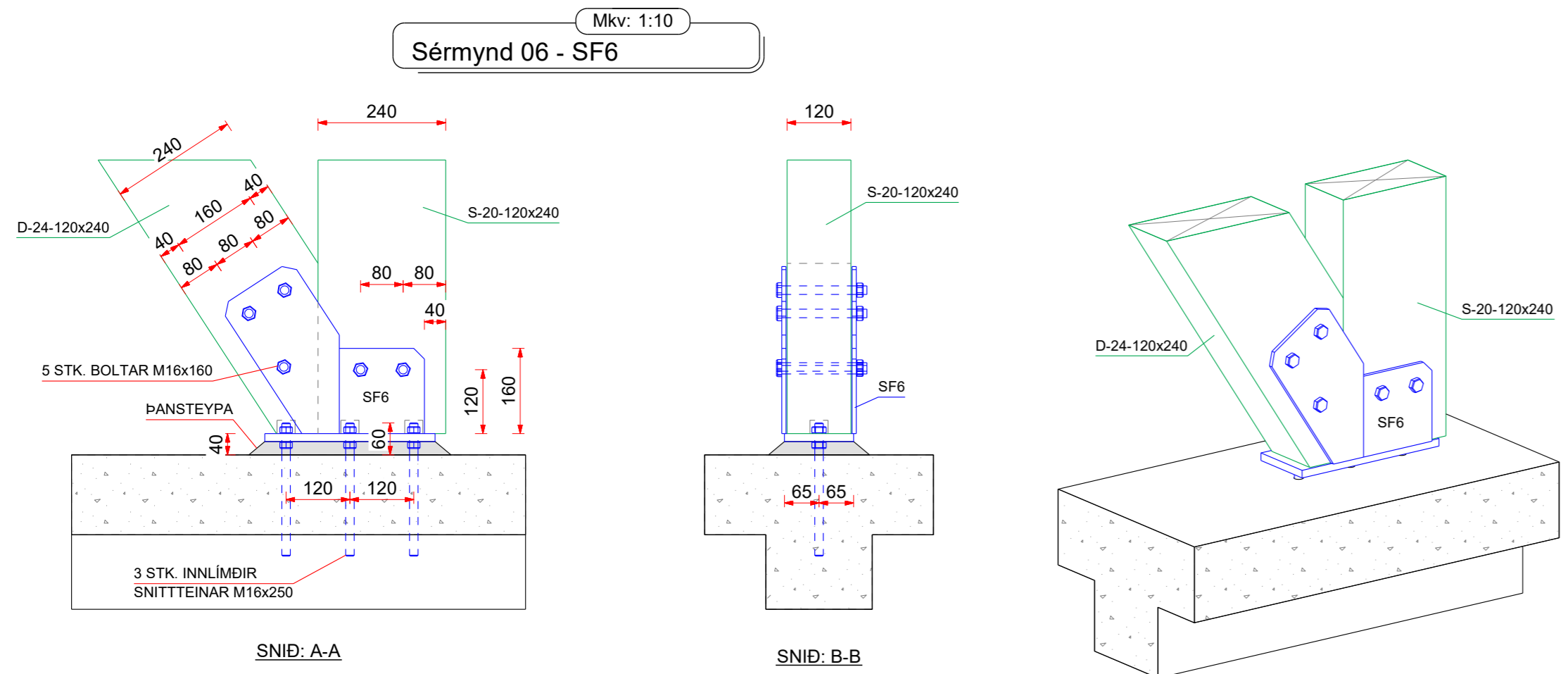
TEIKNING:  
BURÐARVIRKI  
Sérmynd 03 - 04 - 05

VERKNR.: 24002 MKV.: 1:10@A1

TEIKNAD: MM HÄNNAD: MM YFIRFARID: JPF

DAGS: 16.04.2024 TEIKNING NR.: B402 ÚTGÁFA NR.: A

NR.	BREYTING	DAGS	TEIKN	HANN	RÝNT	SAMP
A	VERKTEIKNING	16.04.2024	MM	MM	JPF	JPF



- SKÝRINGAR:
- ALMENNAR SKÝRINGAR SJÁ TEIKNINGU B 001
  - ALLT EFNÍ OG ÖLL VINNA SKAL VERA Í SAMRÆMI VIÐ GILDANDI STAÐLA OG REGLUGERÐIR
  - ÖLL MÁL ERU Í MILLIMETRUM
  - SÖKKLAR STANDI Á FOSTUM BOTNI Á FROSTUFRÍU DÝPI, Á ÞJAPPADRI FÝLLINGU. ÁLAG Á GRUNN 0,40MPa
  - ALLT STÁLVIKRI SKAL VERA S235JR SKV. ÍST EN 10025:1990+A1:1993.
  - YFIRBORÐSMEDHÖNDLUN SKAL UPPIFYLLA „CORROSION CLASS“ C3 SKV. ÍST EN ISO 12944-2 EBA TÆRINGARFLOKK 2 SKV. BYGGINGAREGLUGERÐ
  - LÍMTRÉ BITAR ERU Í FLOKKI GL24H
  - LEGGJA SKAL TJÓRUPAPPA Á MILLI STEYPU OG REIMA / VEGGJAGRINDA
  - BOLTAR SKV. ÍST EN ISO 4014 (EFNISFLOKKUR 8.8 SKV. ÍST EN ISO 898-1)
  - ÞAR SEM EKKI ER MERKT DEILI SKAL NOTA SAMBÆRILEGT

F.H. VERKFRÆÐISTOFU REYKJAVÍKUR:  
JÓN ÞÓR FINNBOGASON - KT: 200977-5059

HÖNNUNARSTJÓRI:

**Verkfræðistofa REYKJAVÍKUR**  
FISKIÐ 75, 101, REYKJAVÍK KT: 560415-0600

VERK:  
**STRAUMHELLA 10 - MHL2**  
Hafnarfjörður

TEIKNING:  
BURÐARVIKRI  
Sérimynd 06 - 07 - 08

VERKNR.:  
24002

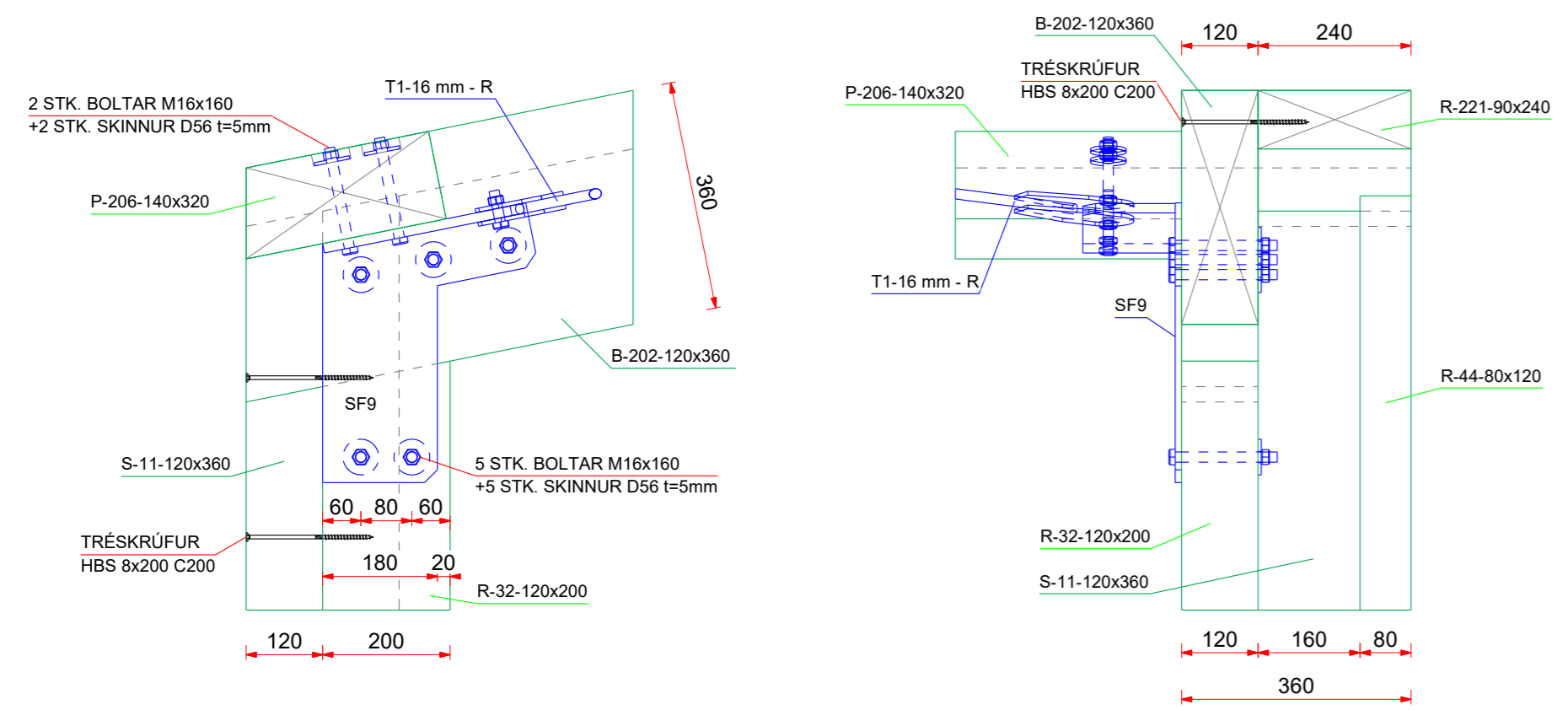
MKV.:  
1:10@A1

TEIKNAD: MM	HANNAD: MM	YFIRFARID: JPF
DAGS: 16.04.2024	TEIKNING NR: B403	ÚTGÁFA NR.: A

NR.	BREYTING	DAGS	TEIKN	HANN	RÝNT	SAMP
A	VERKTEIKNING	16.04.2024	MM	MM	JPF	JPF

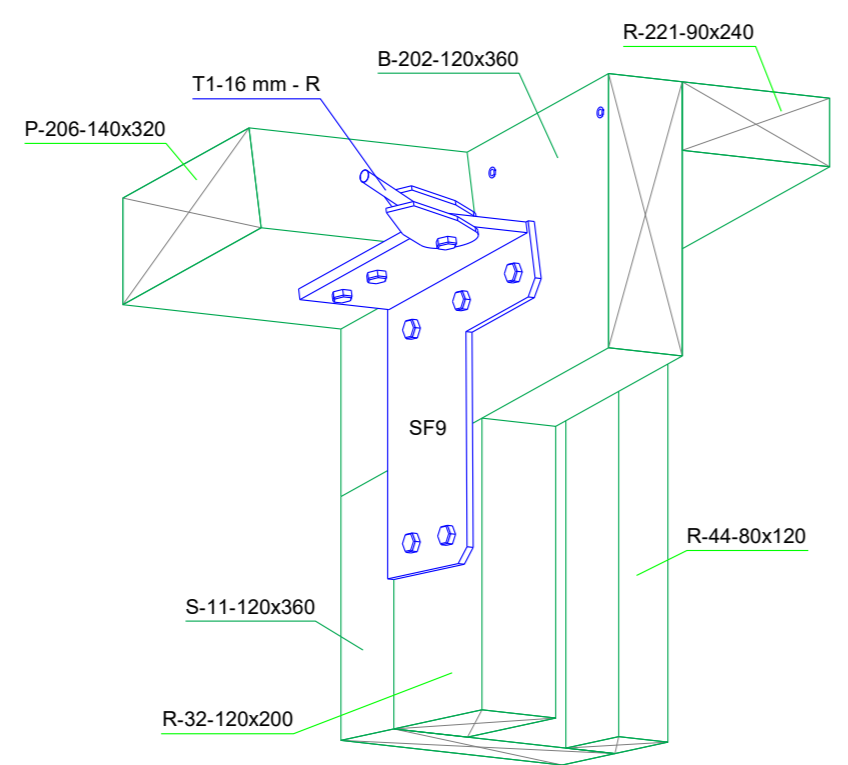
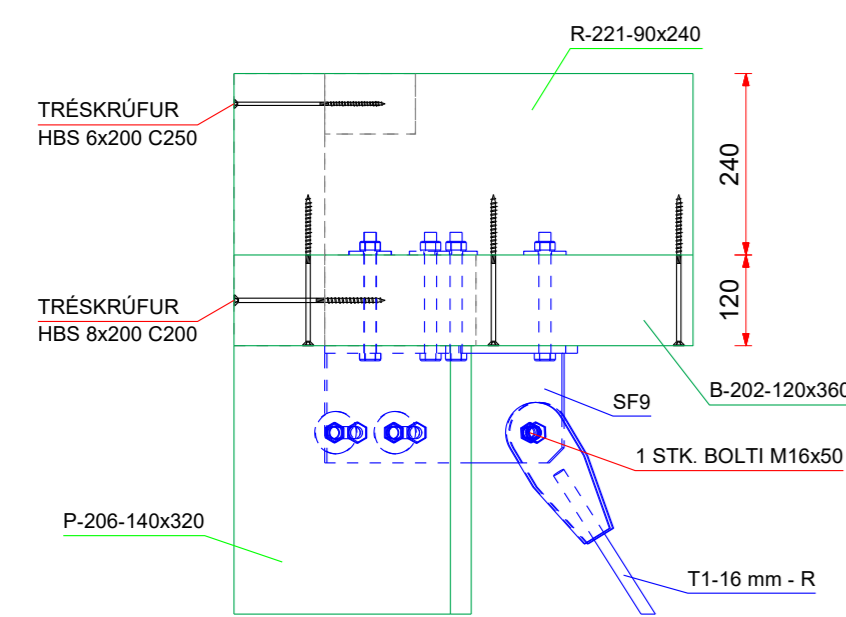
© Öll afrit og afritun teikningar, að hluta eða í heild er háð skriflegs leyfi höfundar.

Mkv: 1:10  
Sérmynd 09 - SF9

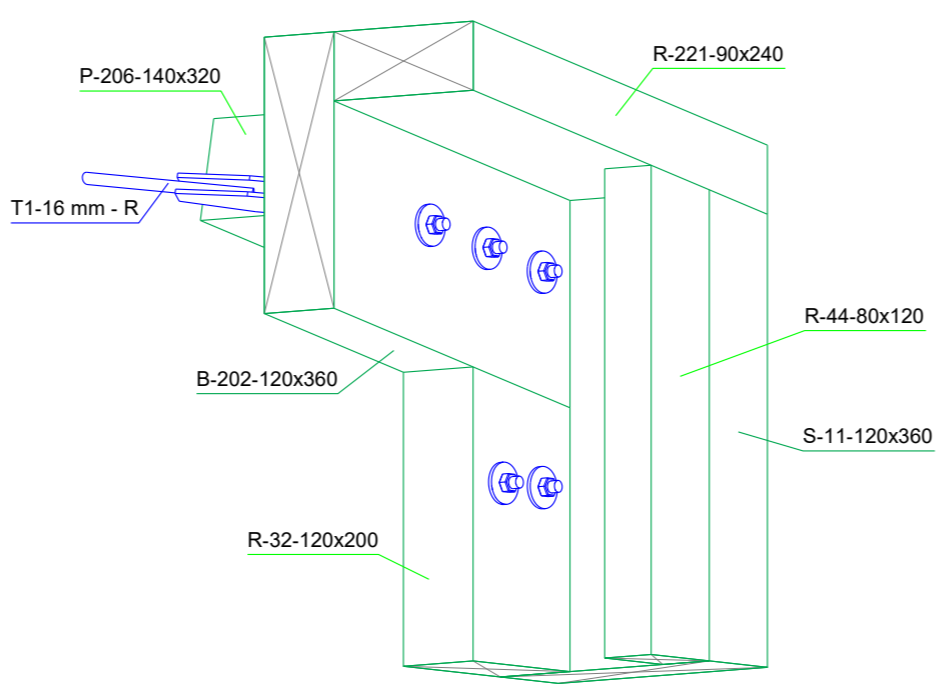


SNID: A-A

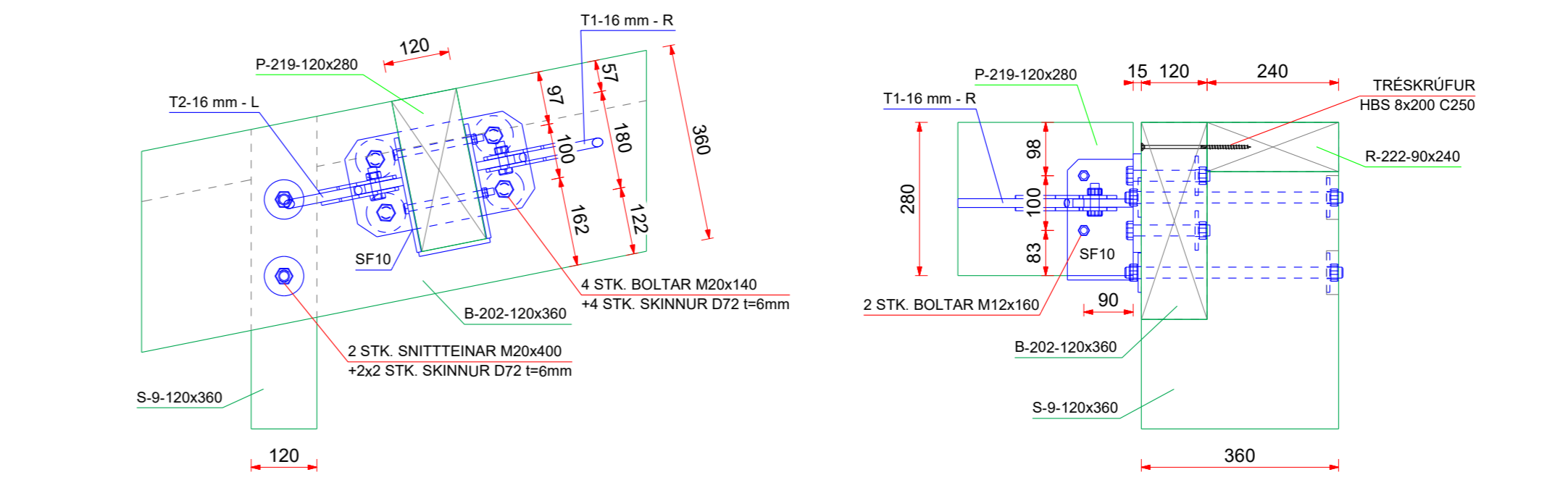
SNID: B-B



SNID: C-C

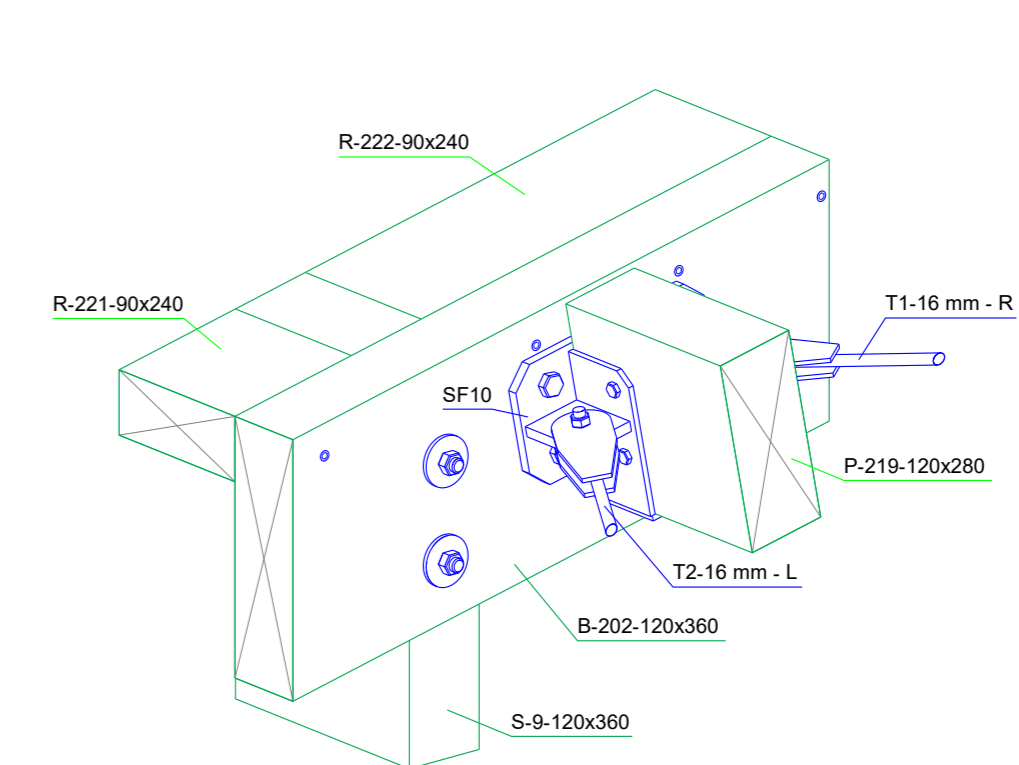
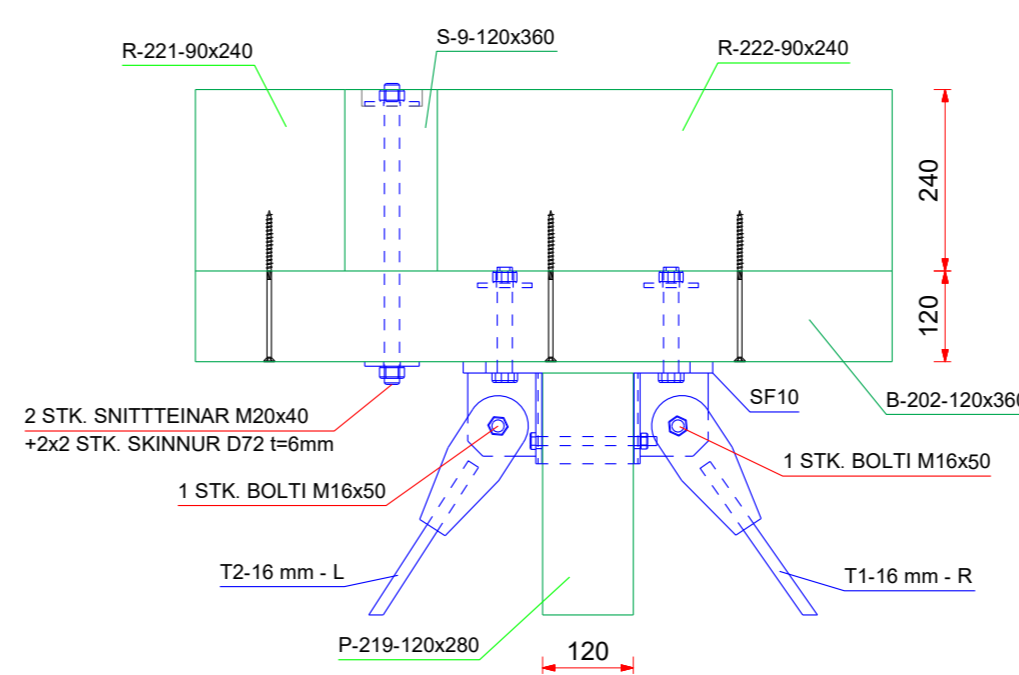


Mkv: 1:10  
Sérmynd 10 - SF10



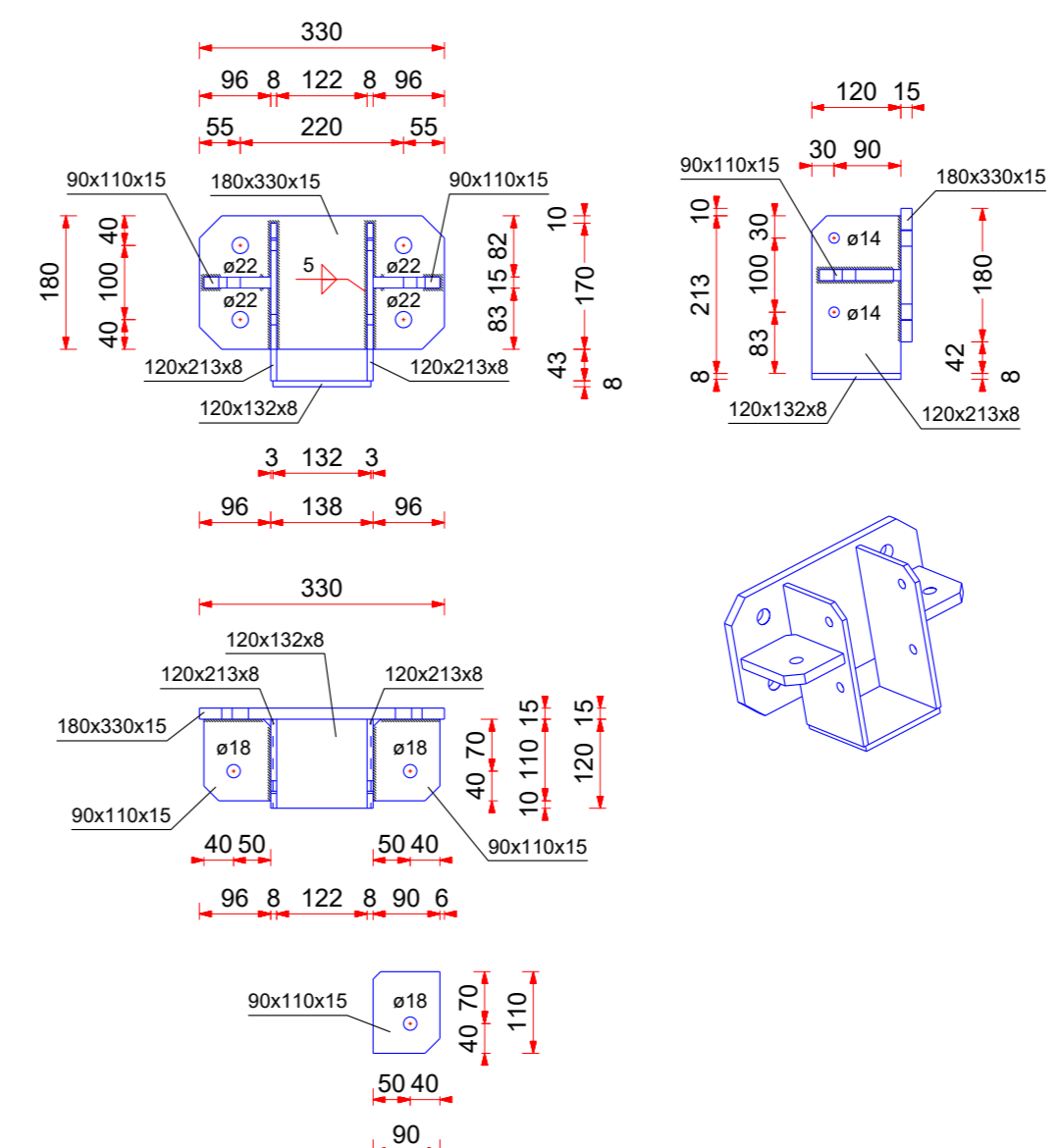
SNID: A-A

SNID: B-B

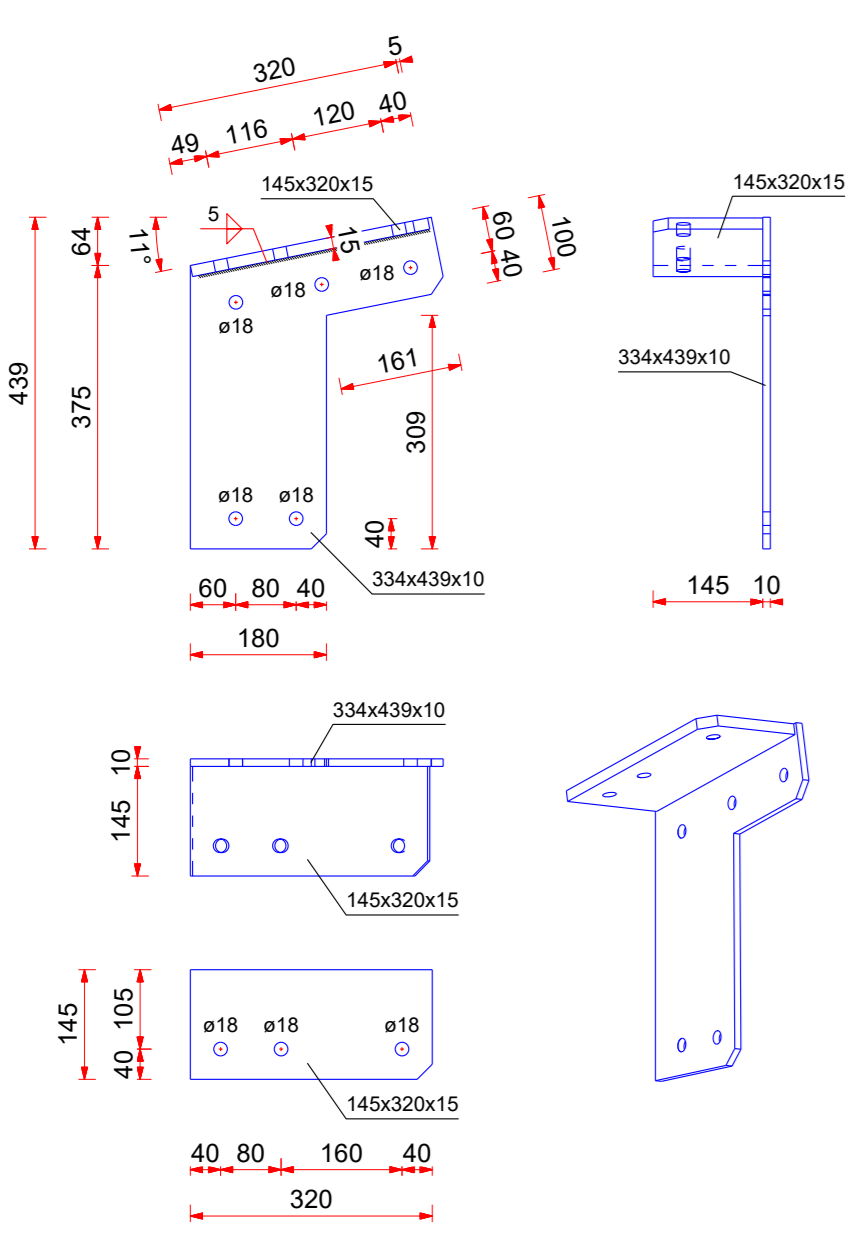


SNID: C-C

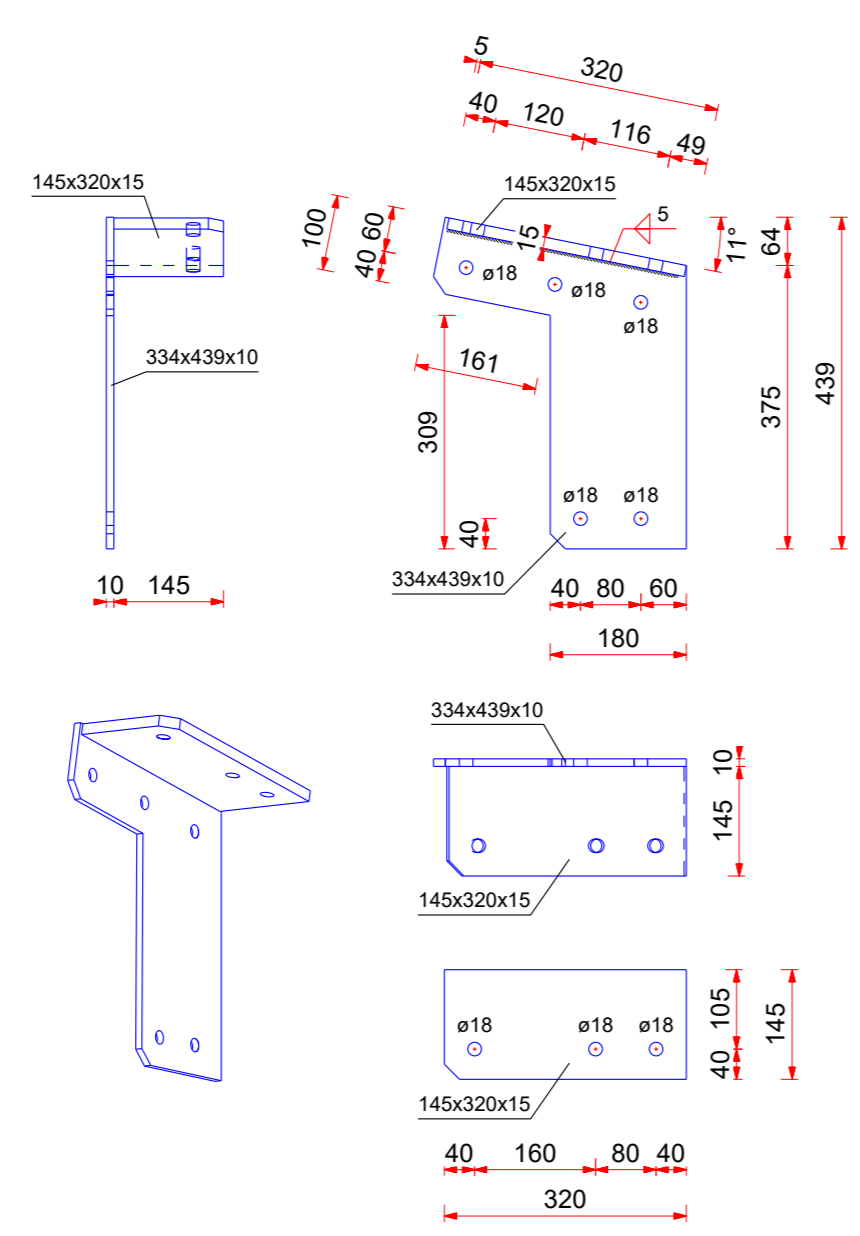
Mkv: 1:10  
STÁLFESTING SF10 - 16 STK.



Mkv: 1:10  
STÁLFESTING SF9 - 2 STK.



Mkv: 1:10  
STÁLFESTING SF9s - 2 STK.



- SKÝRINGAR:
- ALMENNAR SKÝRINGAR SJÁ TEIKNINGU B 001
  - ALLT EFNÍ OG ÖLL VINNA SKAL VERA Í SAMRÆMI VIÐ GILDANDI STAÐLA OG REGLUGERÐIR
  - ÖLL MÁL ERU Í MILLIMETRUM
  - SÖKKLAR STANDI Á FOSTUM BOTNI Á FROSTUFRÍU DÝPI, Á ÞJAPPADRI Fyllingu. ÁLAG Á GRUNN 0,40MPa
  - ALLT STÁLVIKRI SKAL VERA S235JR SKV. ÍST EN 10025:1990+A1:1993.
  - YFIRBORÐSMEDHÖNDLUN SKAL UPPFYLLA „CORROSION CLASS“ C3 SKV. ÍST EN ISO 12944-2 EBA TÆRINGARFLOKK 2 SKV. BYGGINGAREGLUGERÐ
  - LÍMTRÉ BITAR ERU Í FLOKKI GL24H
  - LEGGJA SKAL TJÓRUPAPPA Á MILLI STEYPU OG REIMA / VEGGJAGRINDA
  - BOLTAR SKV. ÍST EN ISO 4014 (EFNISFLOKKUR 8.8 SKV. ÍST EN ISO 898-1)
  - ÞAR SEM EKKI ER MERKT DEILI SKAL NOTA SAMBÆRILEGT

F.H. VERKFRÆÐISTOFU REYKJAVÍKUR:  
JÓN ÞÓR FINNBOGASON - KT: 200977-5059

HÖNNUNARSTJÓRI:

Verkfræðistofa  
REYKJAVÍKUR  
FISKILÓÐ 75, 101, REYKJAVÍK KT: 560415-0600

VERK:  
STRAUMHELLA 10 - MHL2  
Hafnarfjörður

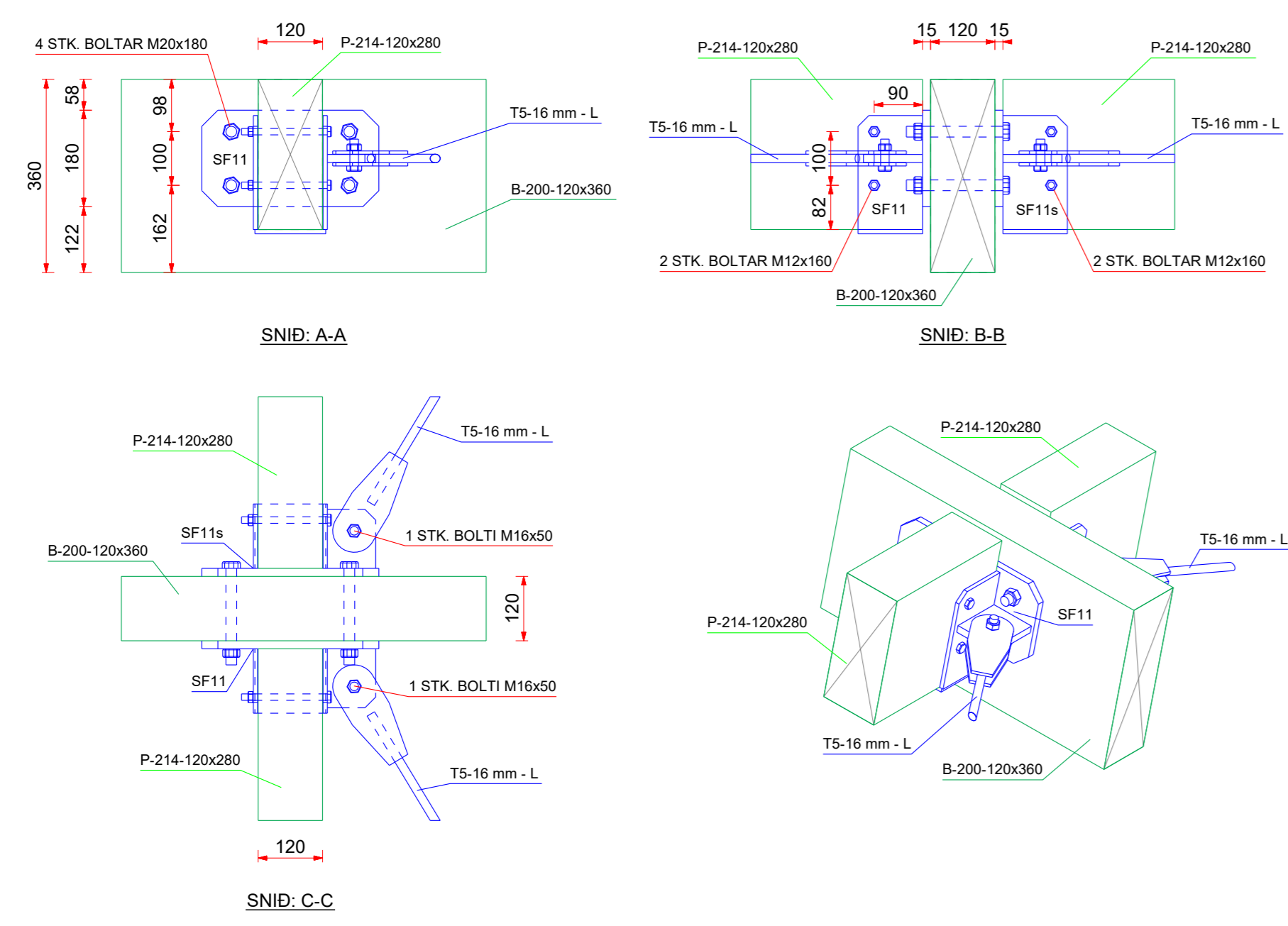
TEIKNING:  
BURÐARVIRKI  
Sérmynd 09 - 10

VERKNR.:  
24002

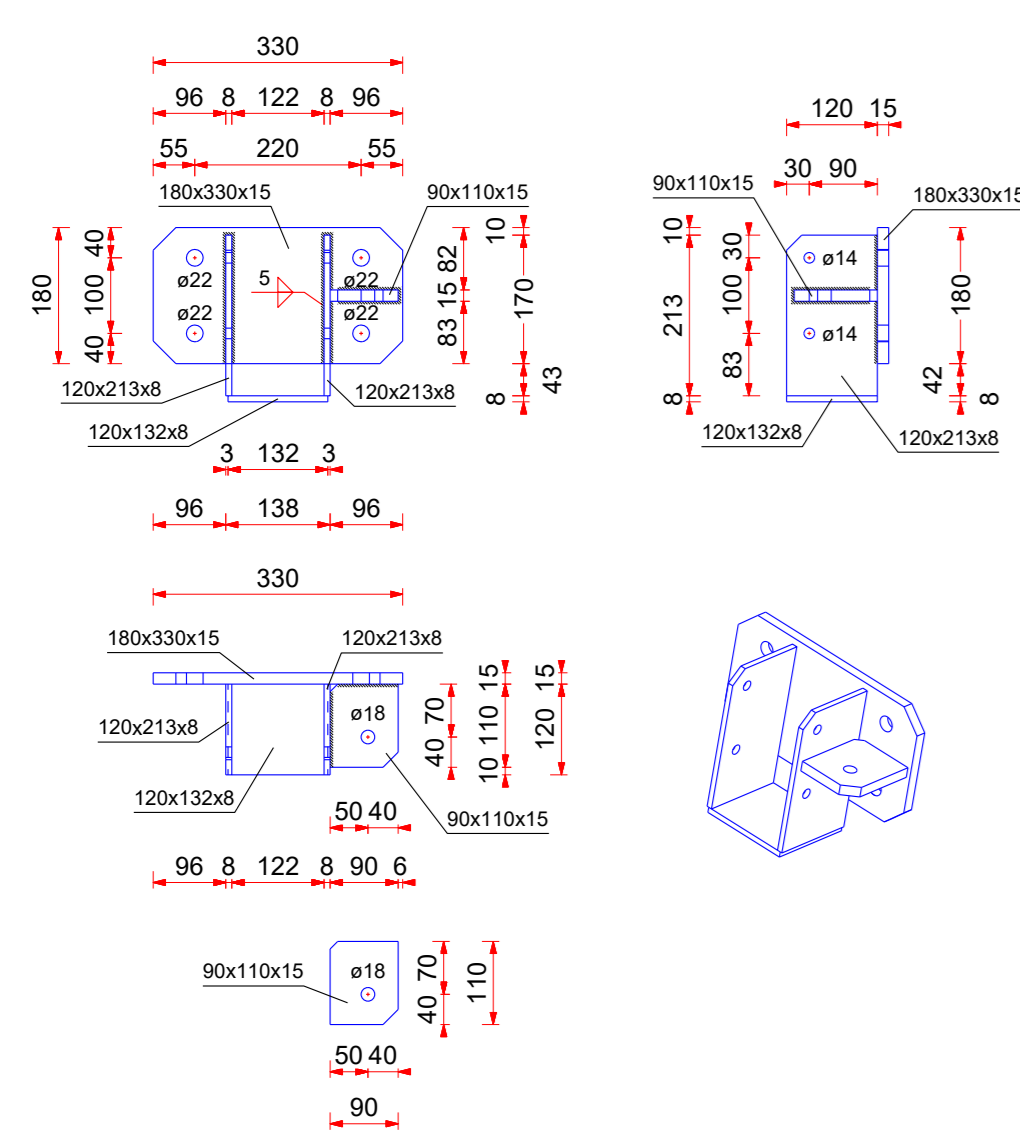
MKV.:  
1:10@A1

NR.	BREYTING	DAGS	TEIKN	HANN	RÝNT	SAMP
A	VERKTEIKNING	16.04.2024	MM	MM	JPF	JPF

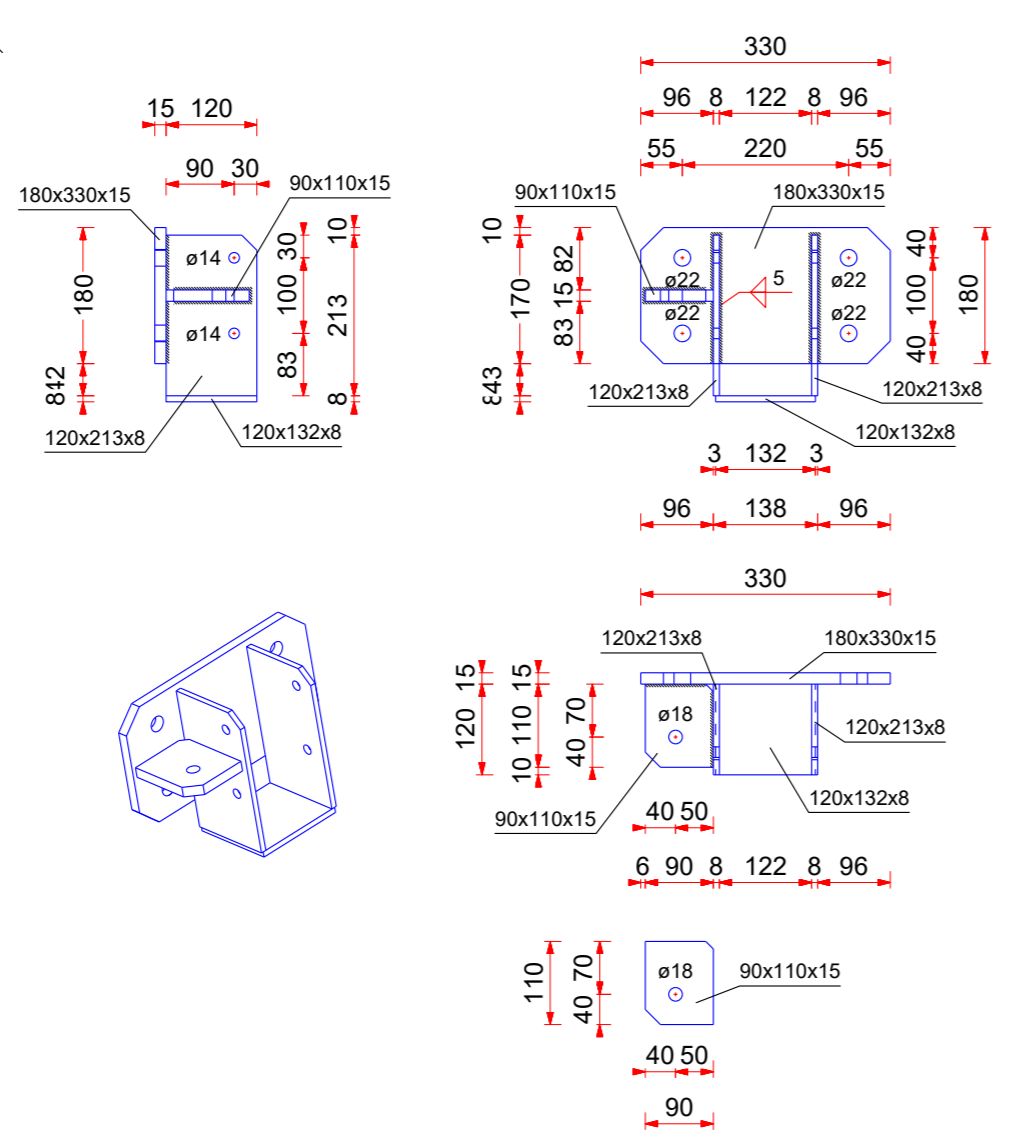
Mkv: 1:10  
Sérmynd 11 - SF11



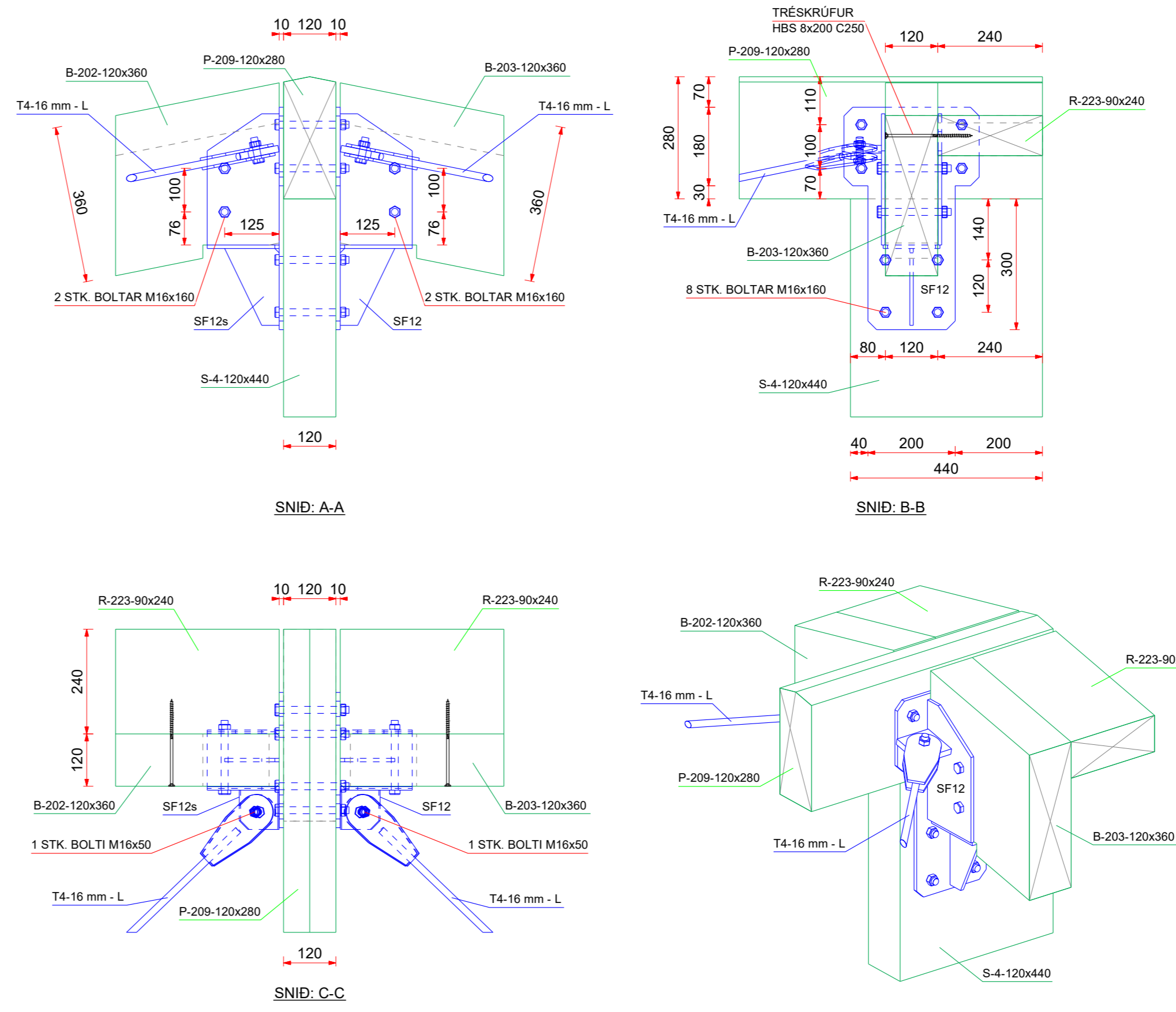
Mkv: 1:10  
STÁLFEŠTING SF11 - 12 STK.



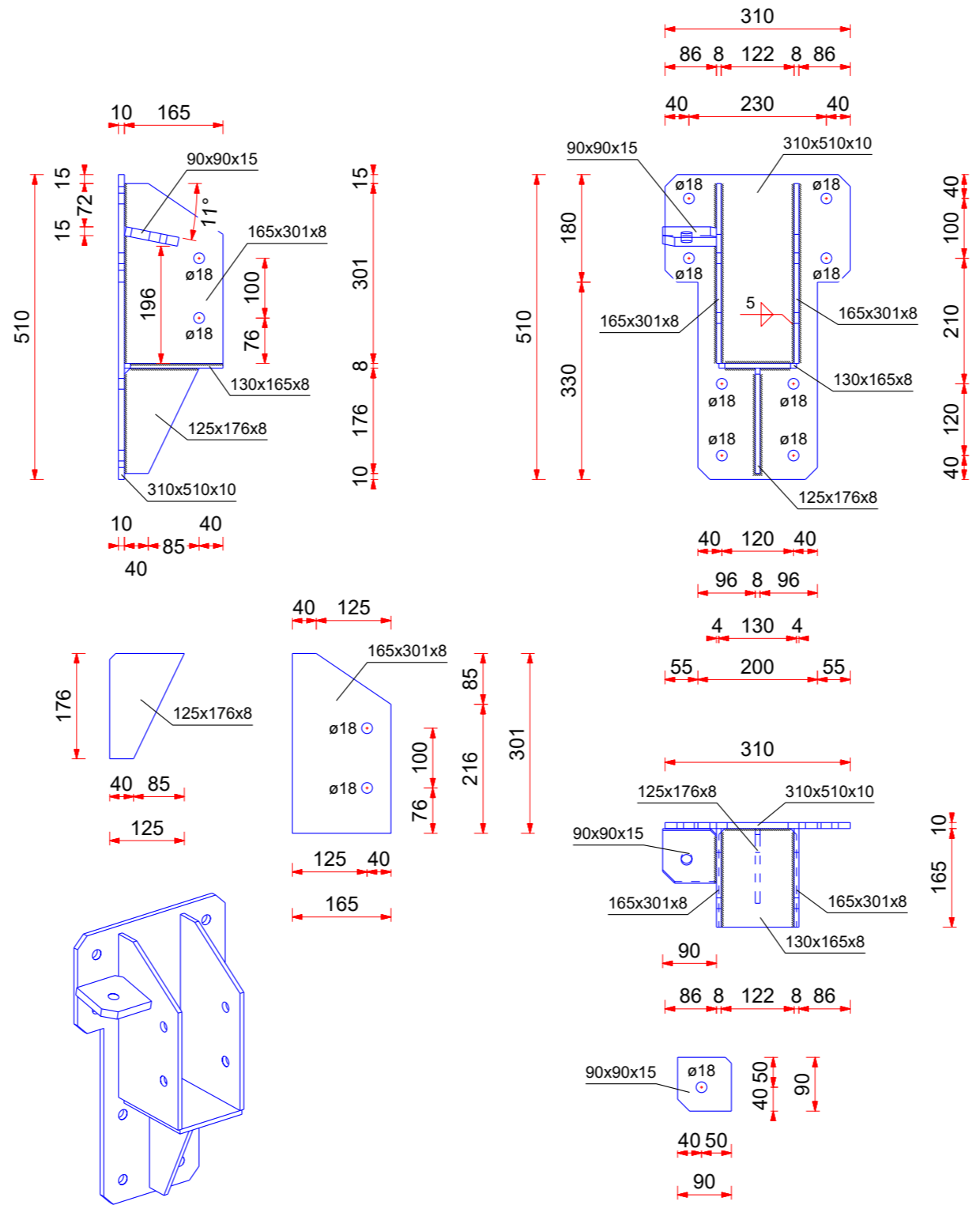
Mkv: 1:10  
STÁLFEŠTING SF11s - 12 STK.



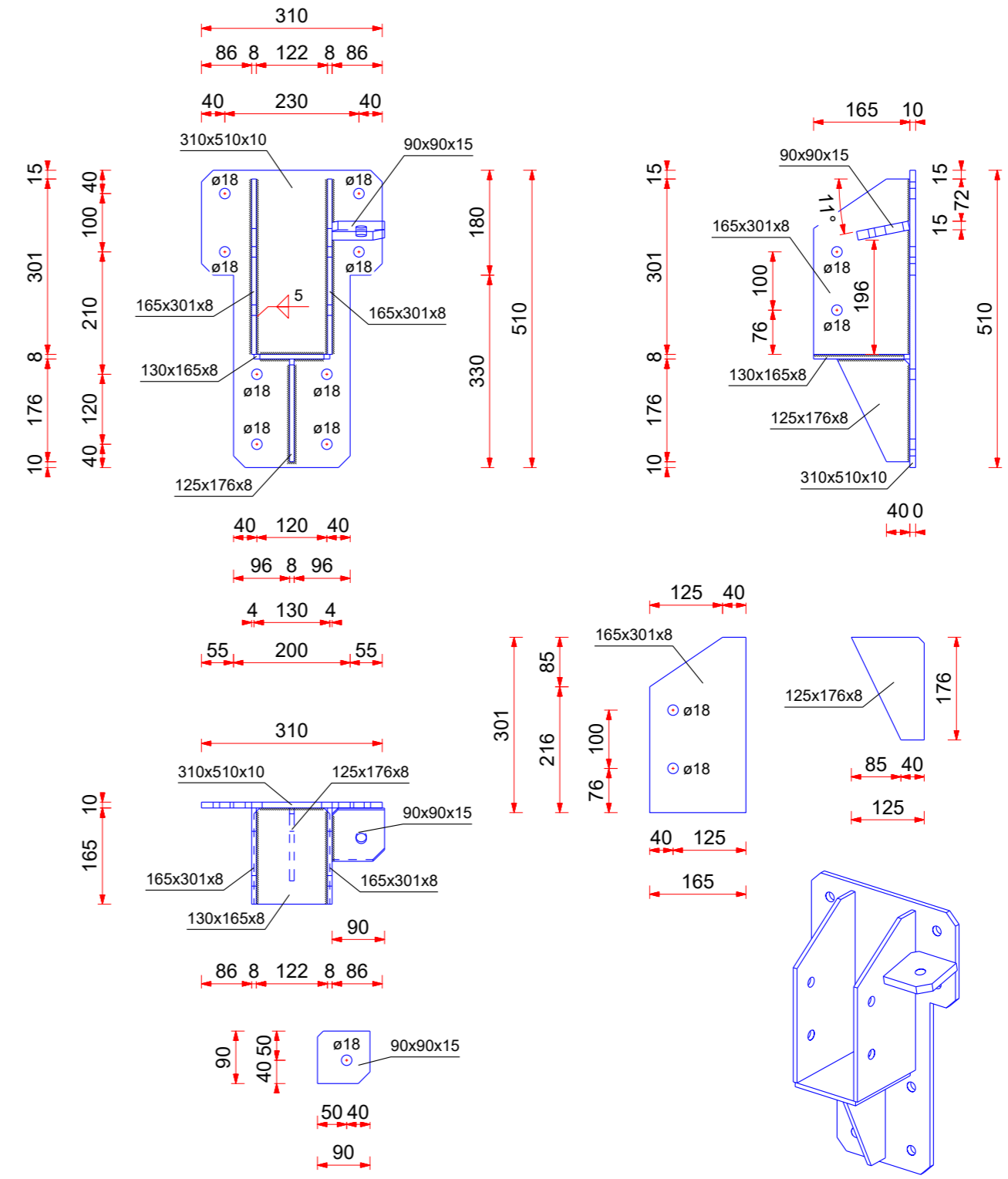
Mkv: 1:10  
Sérmynd 12 - SF12



Mkv: 1:10  
STÁLFEŠTING SF12 - 4 STK.



Mkv: 1:10  
STÁLFEŠTING SF12s - 4 STK.



- SKÝRINGAR:
- ALMENNAR SKÝRINGAR SJÁ TEIKNINGU B 001
  - ALLT EFNÍ OG ÖLL VINNA SKAL VERA Í SAMRÆMI VIÐ GILDANDI STAÐLA OG REGLUGERÐIR
  - ÖLL MÁL ERU Í MILLIMETRUM
  - SÖKKLAR STANÐI Á FOSTUM BOTNI Á FROSTUFRIU DÝPI, Á ÞJAPPADRI FYLINGU. ÁLAG Á GRUNN 0,40MPa
  - ALLT STÁLVIKRI SKAL VERA S235JR SKV. ÍST EN 10025:1990+A1:1993.
  - YFIRBORÐSMEDHÖNDLUN SKAL UPPFYLLA „CORROSION CLASS“ C3 SKV. ÍST EN ISO 12944-2 EBA TÆRINGARFLOKK 2 SKV. BYGGINGAREGLUGERÐ
  - LÍMTRÉ BITAR ERU Í FLOKKI GL24H
  - LEGGJA SKAL TJÓRUPAPPA Á MILLI STEYPU OG REIMA / VEGGJAGRINDA
  - BOLTAR SKV. ÍST EN ISO 4014 (EFNISFLOKKUR 8.8 SKV. ÍST EN ISO 898-1)
  - ÞAR SEM EKKI ER MERKT DEILI SKAL NOTA SAMBÆRILEGT

F.H. VERKFRÆÐISTOFU REYKJAVÍKUR:  
JÓN ÞÓR FINNBOGASON - KT: 200977-5059

HÖNNUNARSTJÓRI:

**Verkfræðistofa**  
**REYKJAVÍKUR**  
FISKIÐ 75, 101, REYKJAVÍK KT: 560415-0600

VERK:  
**STRAUMHELLA 10 - MHL2**  
Hafnarfjörður

TEIKNING:  
BURÐARVIRKI  
Sérmynd 11 - 12

VERKNR.:  
24002

MKV.:  
1:10@A1

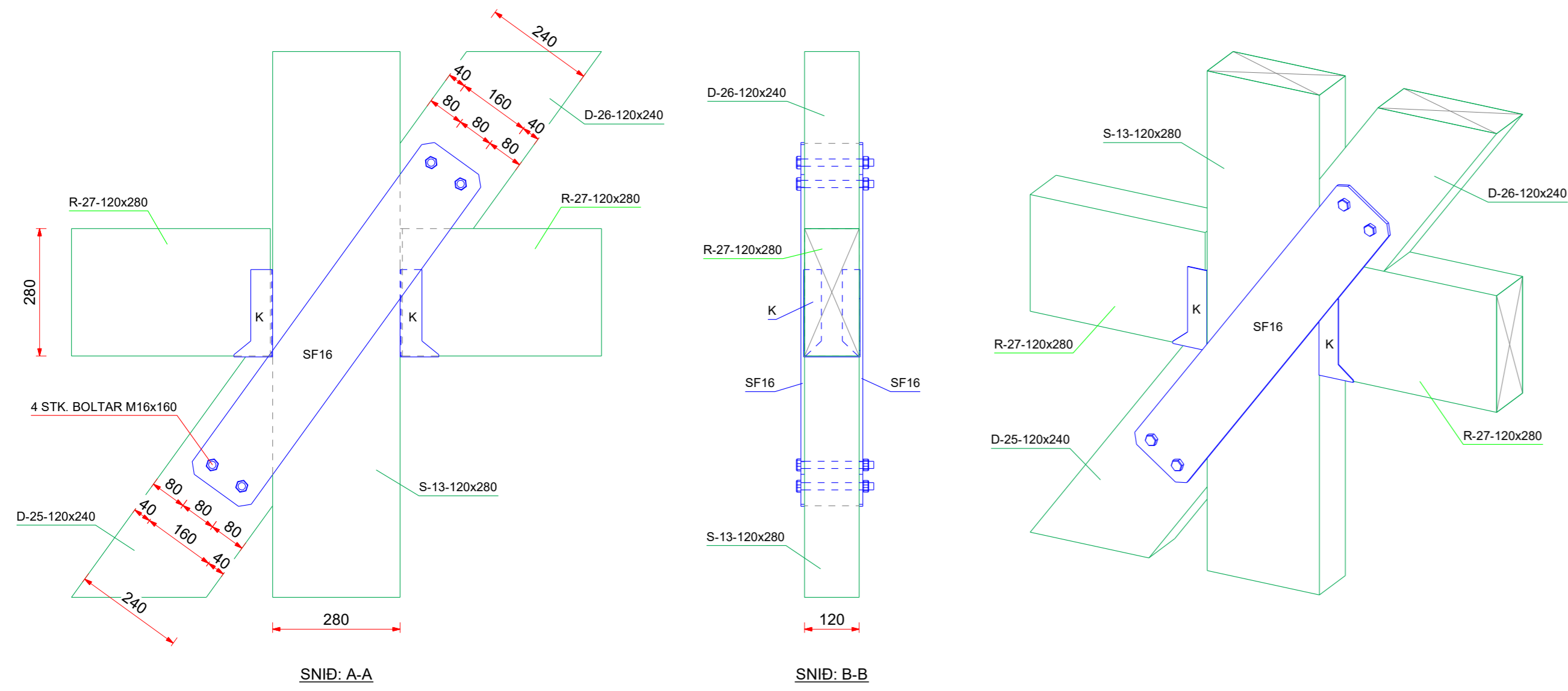
TEIKNAD: MM HANNAD: MM YFIRFARID: JPF

DAGS: 16.04.2024 TEIKNING NR.: B405 ÚTGÁFA NR.: A

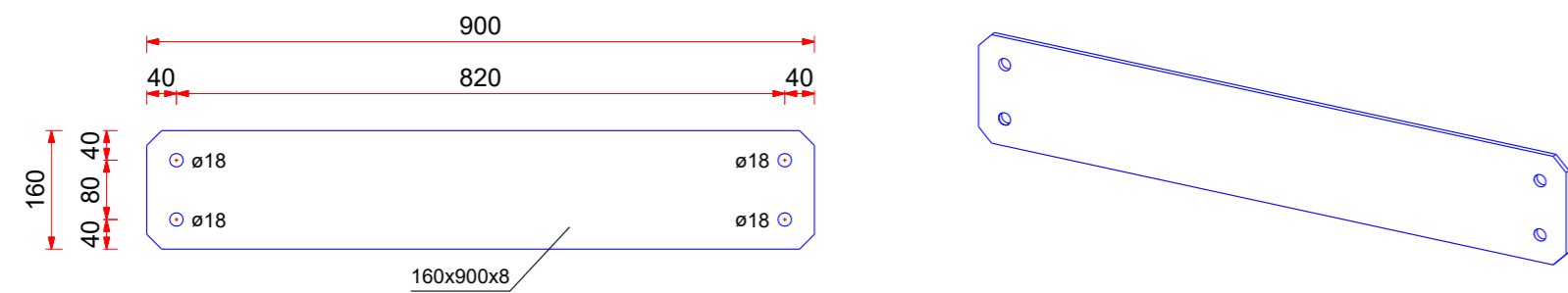
NR.	BREYTING	DAGS	TEIKN	HANN	RÝNT	SAMP
A	VERKTEIKNING	16.04.2024	MM	MM	JPF	JPF



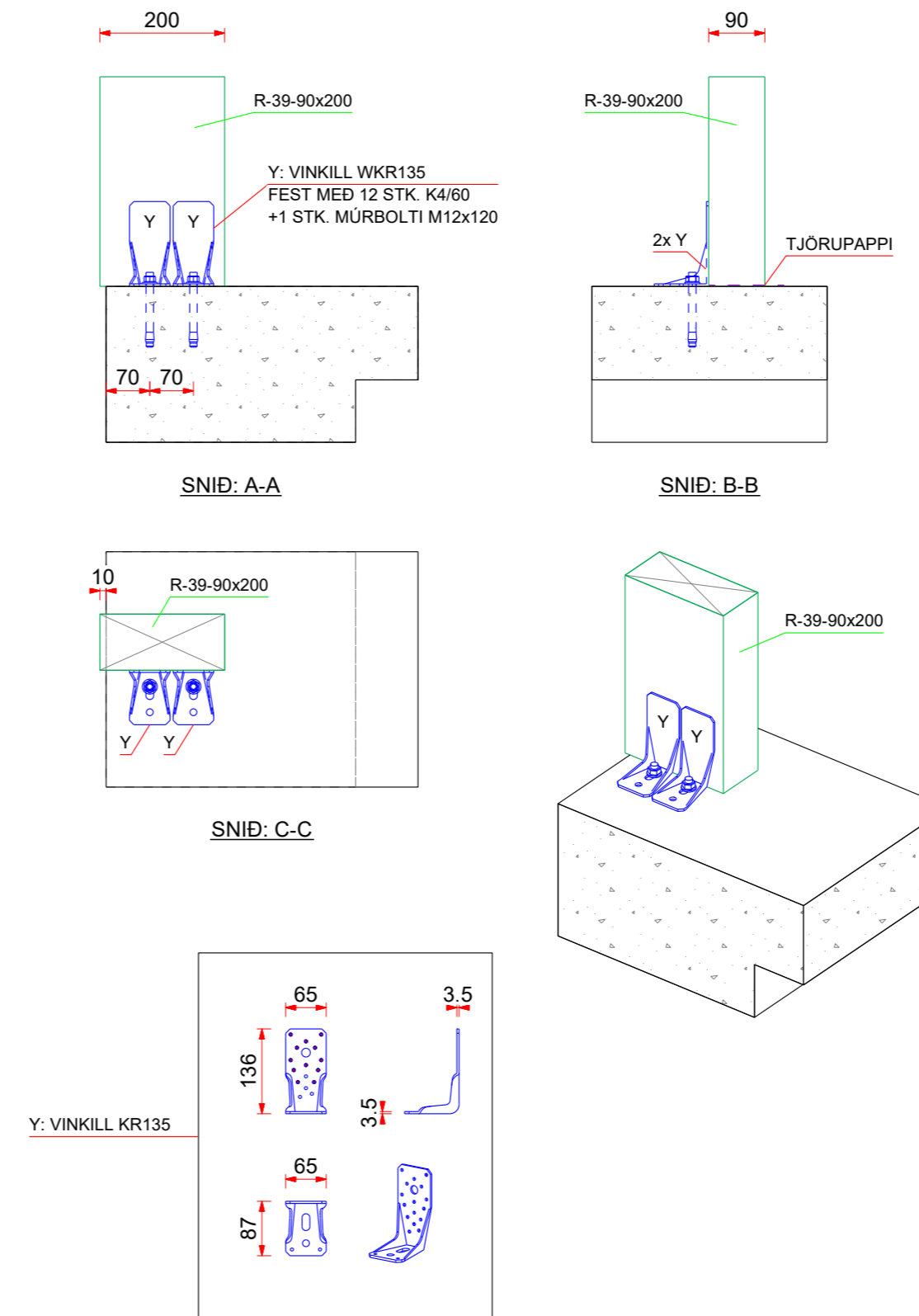
Mkv: 1:10  
Sérmynd 16 - SF16



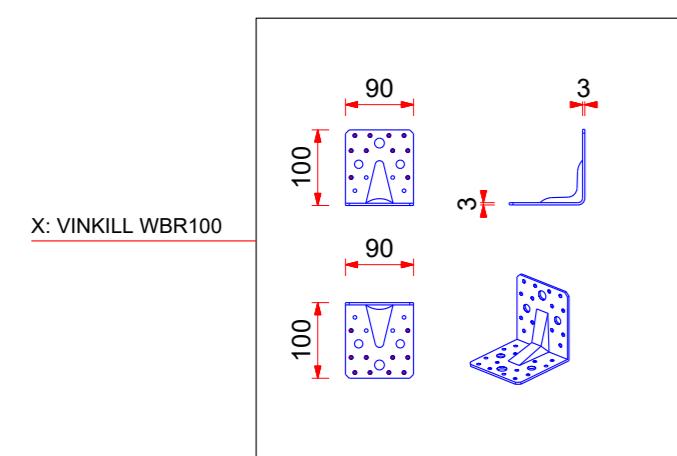
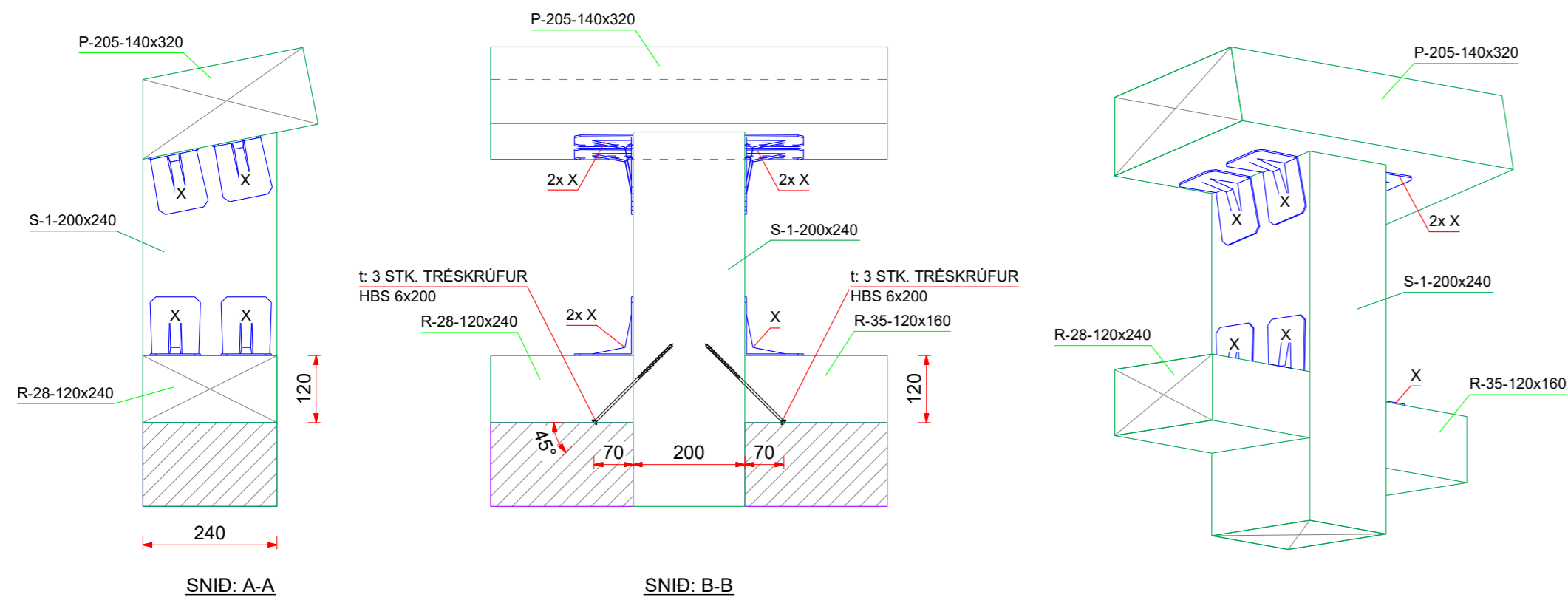
Mkv: 1:10  
STÁLFASTING SF16 - 4 STK.



Mkv: 1:10  
Sérmynd 18



Mkv: 1:10  
Sérmynd 17



- SKÝRINGAR:
- ALMENNAR SKÝRINGAR SJÁ TEIKNINGU B 001
  - ALLT EFSNI OG ÖLL VINNA SKAL VERA Í SAMRÆMI VÍÐ GILDANDI STAÐLA OG REGLUGERÐIR
  - ÖLL MÁL ERU Í MILLIMETNUM
  - SÖKKLAR STANDI Á FOSTUM BOTNI Á FROSTUFRIU DÝPI, Á ÞJAPPADRI FÝLLINGU. ÁLAG Á GRUNN 0,40MPa
  - ALLT STÁLVIRKI SKAL VERA S235JR SKV. ÍST EN 10025:1990+A1:1993.
  - YFIRBORÐSMEDHÖNDLUN SKAL UPFÝLLA „CORROSION CLASS“ C3 SKV. ÍST EN ISO 12944-2 EDA TÆRINGARFLOKK 2 SKV. BYGGINGAREGLUGERÐ
  - LÍMTRÉ BITAR ERU Í FLOKKI GL24H
  - LEGGJA SKAL TJÖRUPAPPA Á MILLI STEYPU OG REIMA / VEGGJAGRINDA
  - BOLTAR SKV. ÍST EN ISO 4014 (EFNISFLOKKUR 8.8 SKV. ÍST EN ISO 898-1)
  - ÞAR SEM EKKI ER MÉRKT DEILI SKAL NOTA SAMBÆRILEGT

F.H. VERKFRÆÐISTOFU REYKJAVÍKUR:  
JÓN ÞÓR FINNBOGASON - KT: 200977-5059

HÖNNUNARSTJÓRI:

Verkfræðistofa  
REYKJAVÍKUR

FISKISLÓÐ 75, 101, REYKJAVÍK KT: 560415-0800

VERK:  
STRAUMHELLA 10 - MHL2  
Hafnarfjörður

TEIKNING:  
BURÐARVIRKI  
Sérmynd 16 - 17 - 18

VERKNR.:  
24002 MKV.:  
1:10@A1

TEIKNAD:  
MM HANNAD:  
MM YFIRFARID:  
JPF

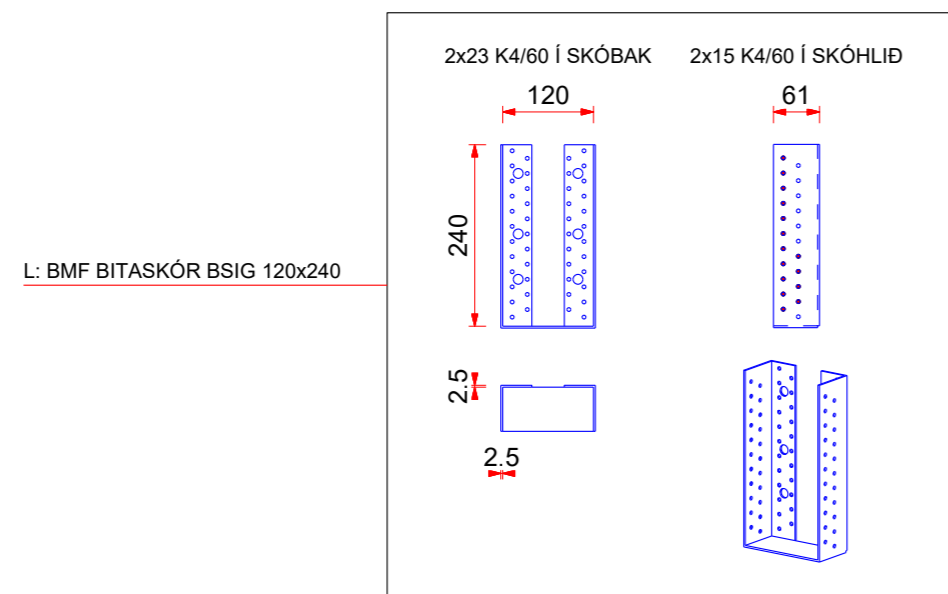
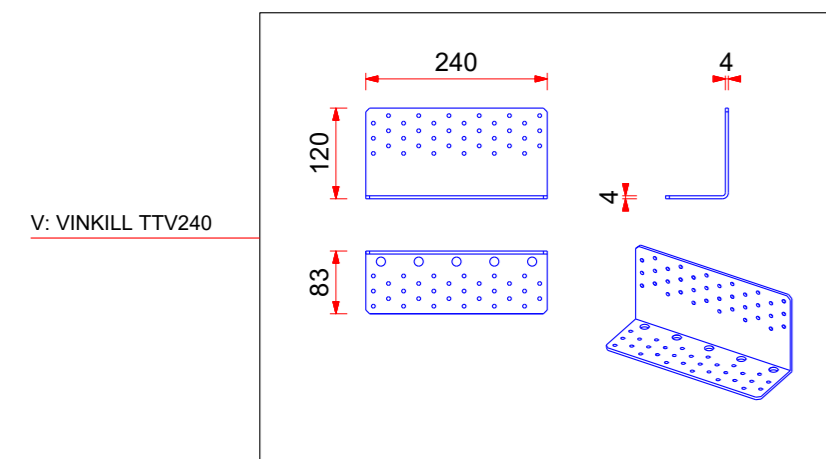
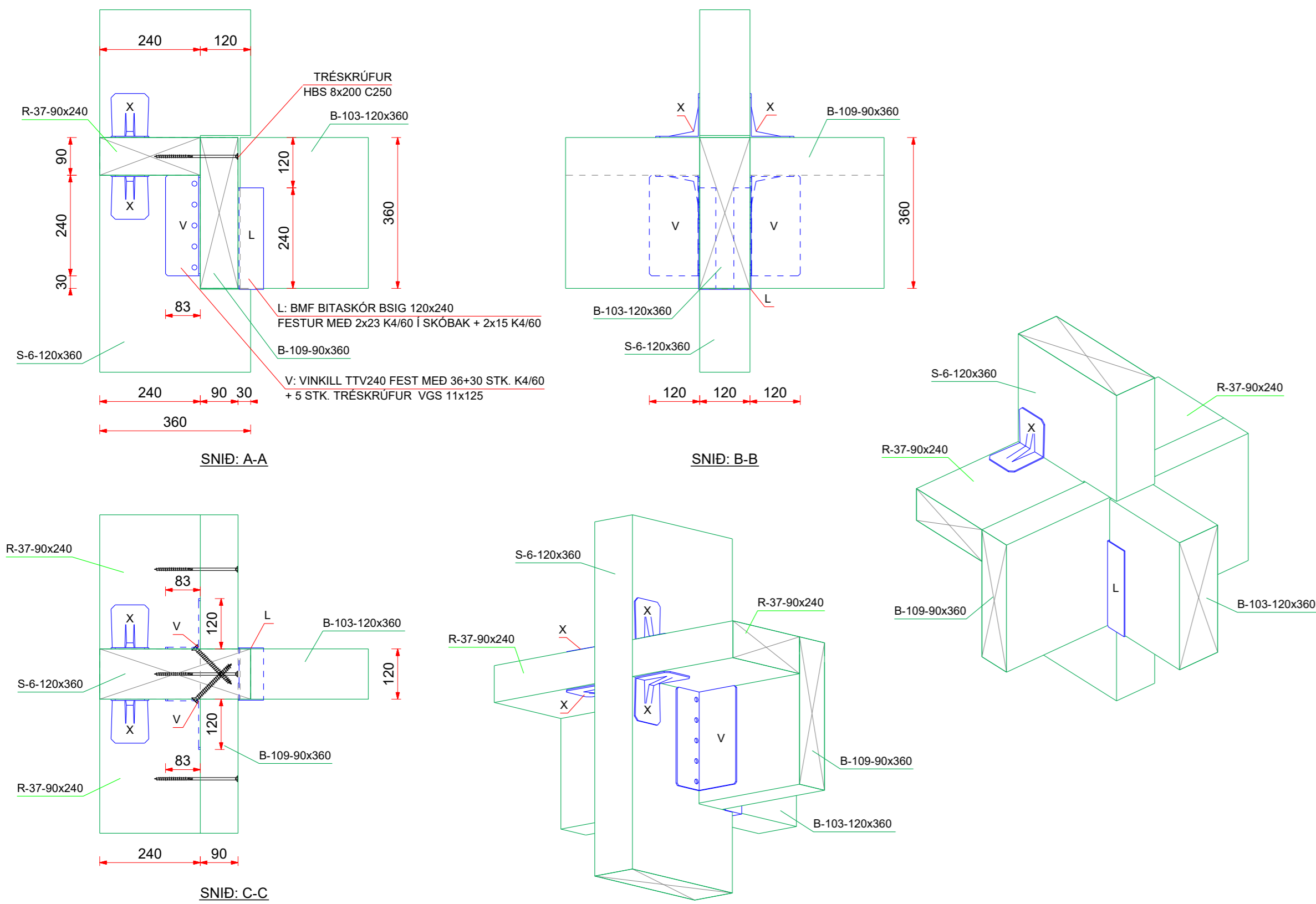
DAGS:  
16.04.2024 TEIKNING NR.:  
B407 ÚTGÁFA NR.:  
A

NR.	BREYTING	DAGS	TEIKN	HANN	RÝNT	SAMP
A	VERKTEIKNING	16.04.2024	MM	MM	JPF	JPF



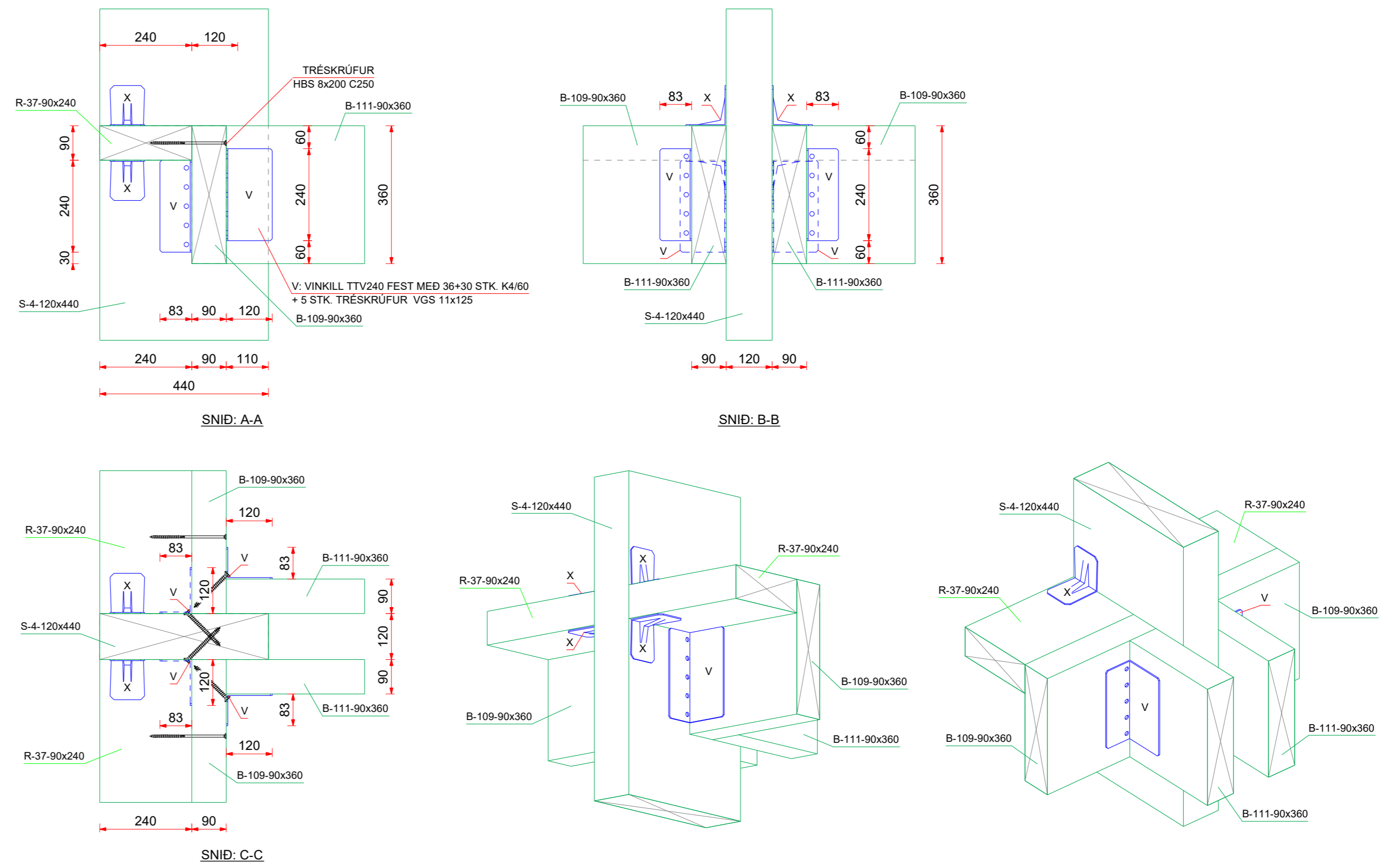
Sérmynd 19-a

Mkv: 1:10



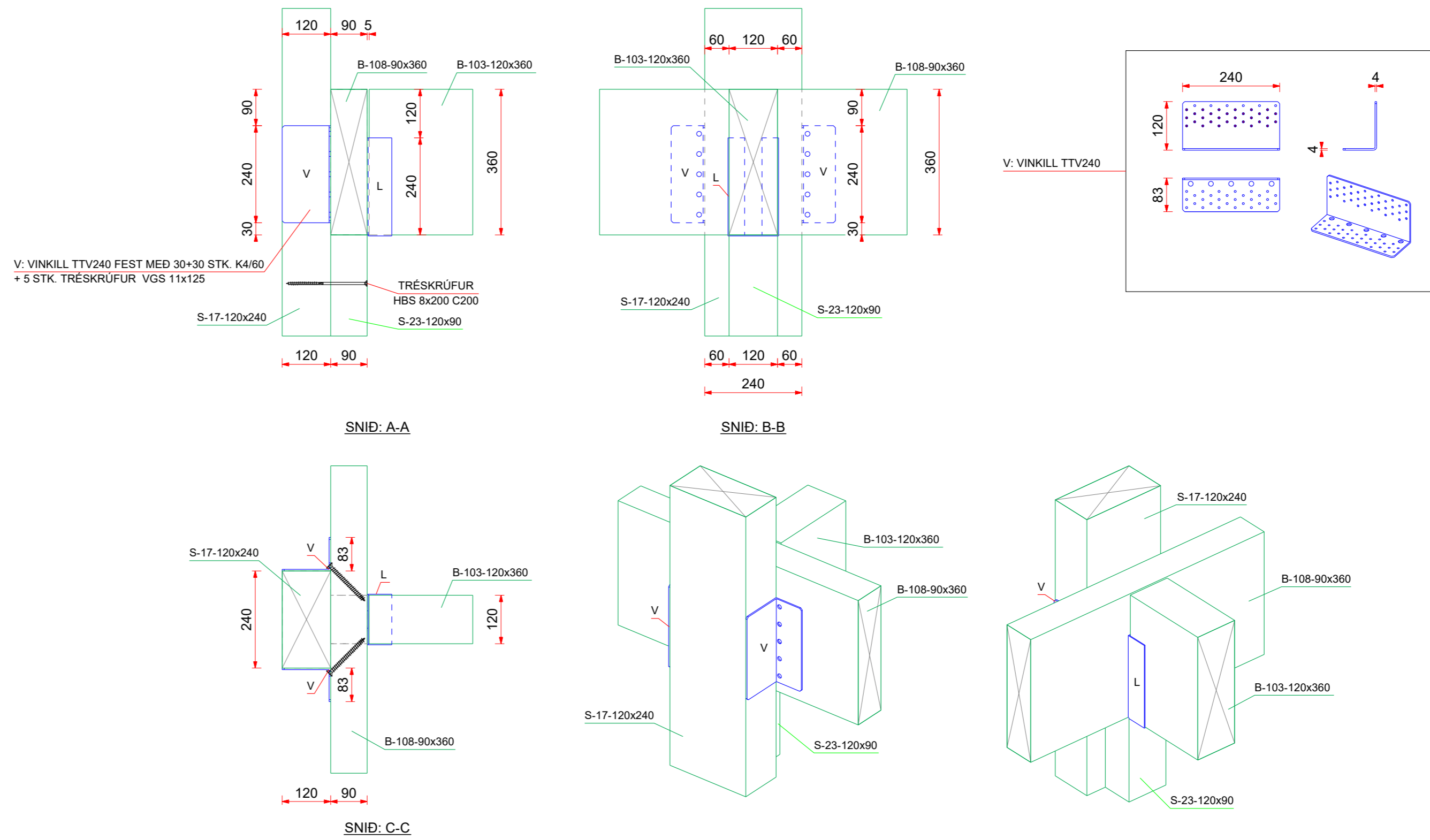
Sérmynd 19-b

Mkv: 1:10



Sérmynd 19-c

Mkv: 1:10



- SKÝRINGAR:
- ALMENNAR SKÝRINGAR SJÁ TEIKNINGU B 001
  - ALLT EFNÍ OG ÖLL VINNA SKAL VERA Í SAMRÆMI VIÐ GILDANDI STAÐLA OG REGLUGERÐIR
  - ÖLL MÁL ERU Í MILLIMETNUM
  - SÖKKLAR STANDI Á FOSTUM BOTNI Á FROSTUFRÍU DÝPI, Á ÞJAPPADRI FÝLLINGU. ÁLAG Á GRUNN 0,40MPa
  - ALLT STÁLVIKRI SKAL VERA S235JR SKV. ÍST EN 10025:1990+A1:1993.
  - YFIRBORÐSMEDHÖNDLUN SKAL UPPFYLLA „CORROSION CLASS“ C3 SKV. ÍST EN ISO 12944-2 EDA TÆRINGARFLOKK 2 SKV. BYGGINGAREGLUGERÐ
  - LÍMTRÉ BITAR ERU Í FLOKKI GL24H
  - LEGGJA SKAL TJÓRUPAPPA Á MILLI STEYPU OG REIMA / VEGGJAGRINDA
  - BOLTAR SKV. ÍST EN ISO 4014 (EFNISFLOKKUR 8.8 SKV. ÍST EN ISO 898-1)
  - ÞAR SEM EKKI ER MERKT DEILI SKAL NOTA SAMBÆRILEGT

F.H. VERKFRÆÐISTOFU REYKJAVÍKUR:  
JÓN ÞÓR FINNBOGASON - KT: 200977-5059

HÖNNUNARSTJÓRI:

**Verkfræðistofa REYKJAVÍKUR**  
FISKISLÓÐ 75, 101, REYKJAVÍK KT: 560415-0600

VERK:  
**STRAUMHELLA 10 - MHL2 Hafnarfjörður**

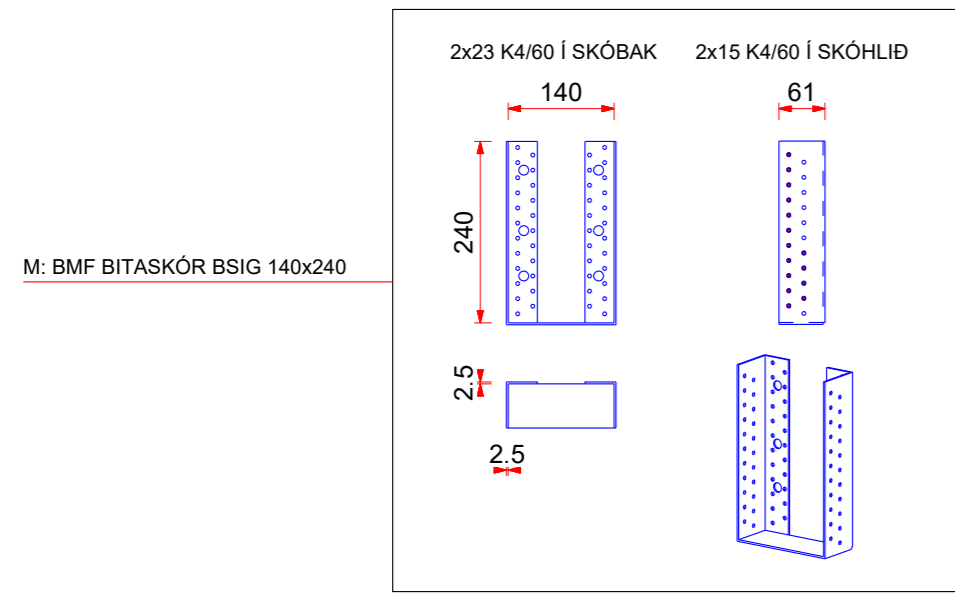
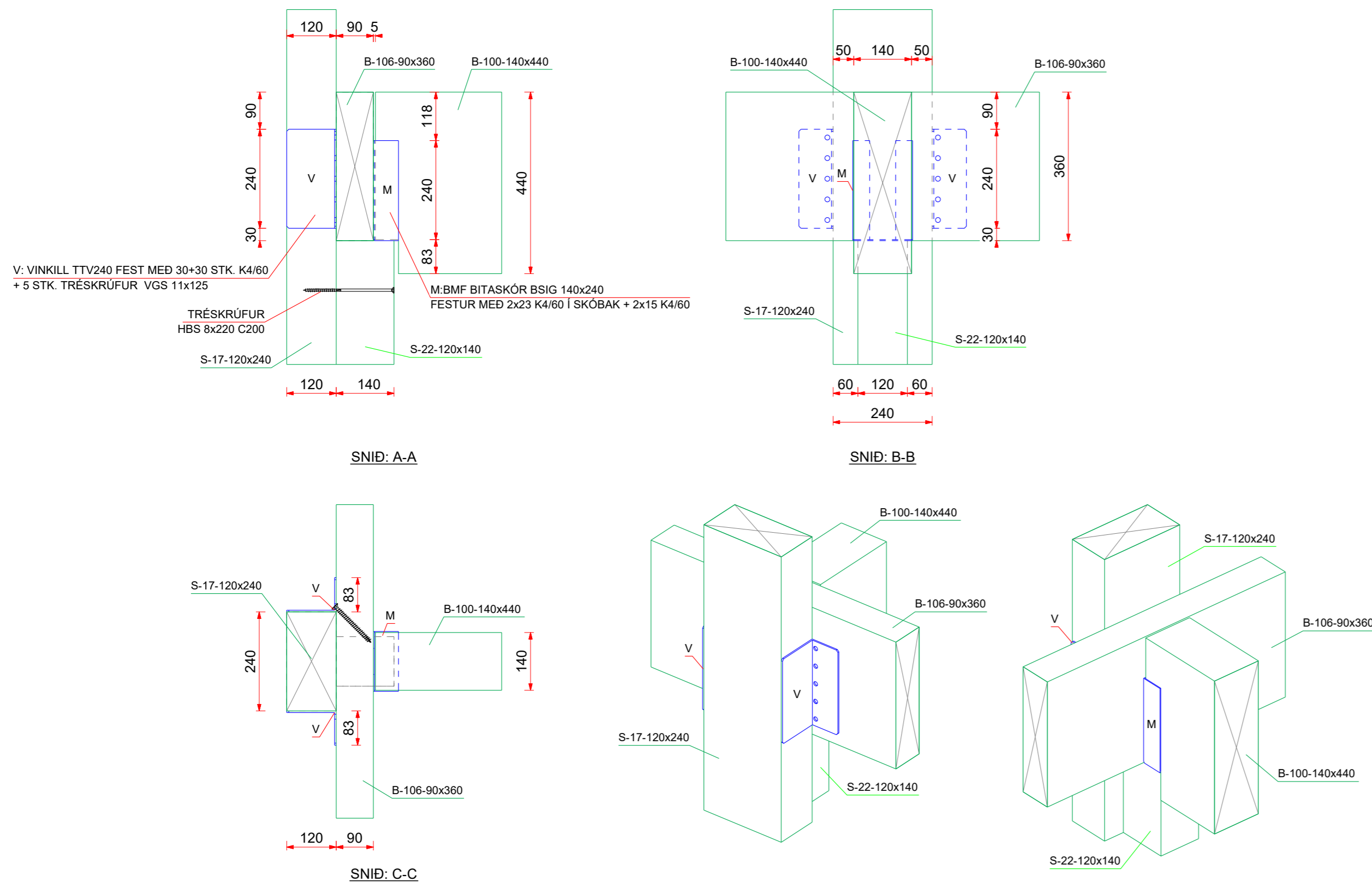
TEIKNING:  
BURÐARVIKRI  
Sérmynd 19-a - 19-b - 19-c

VERKNR.: 24002 MKV.: 1:10@A1

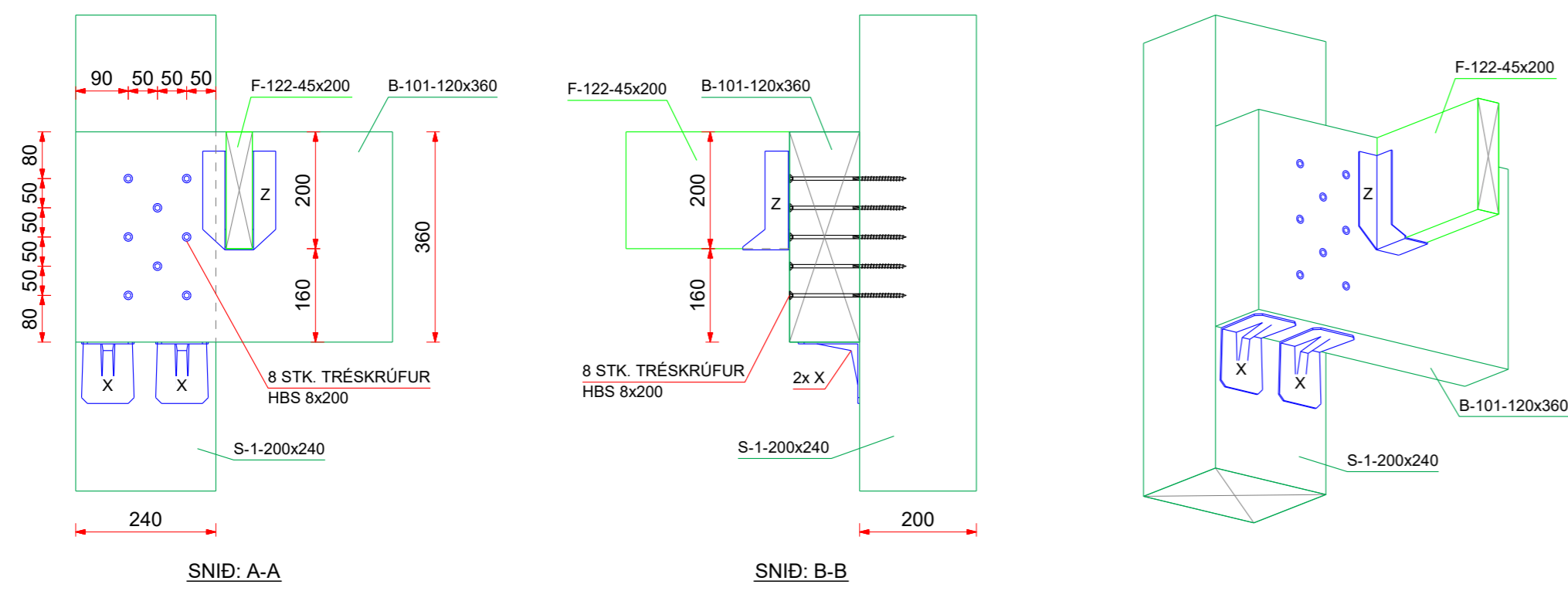
TEIKNAD: MM	HANNAD: MM	YFIRFARID: JPF
DAGS: 16.04.2024	TEIKNING NR: B408	ÚTGÁFA NR.: A

NR.	BREYTING	DAGS	TEIKN	HANN	RÝNT	SAMP
A	VERKTEIKNING	16.04.2024	MM	MM	JPF	JPF

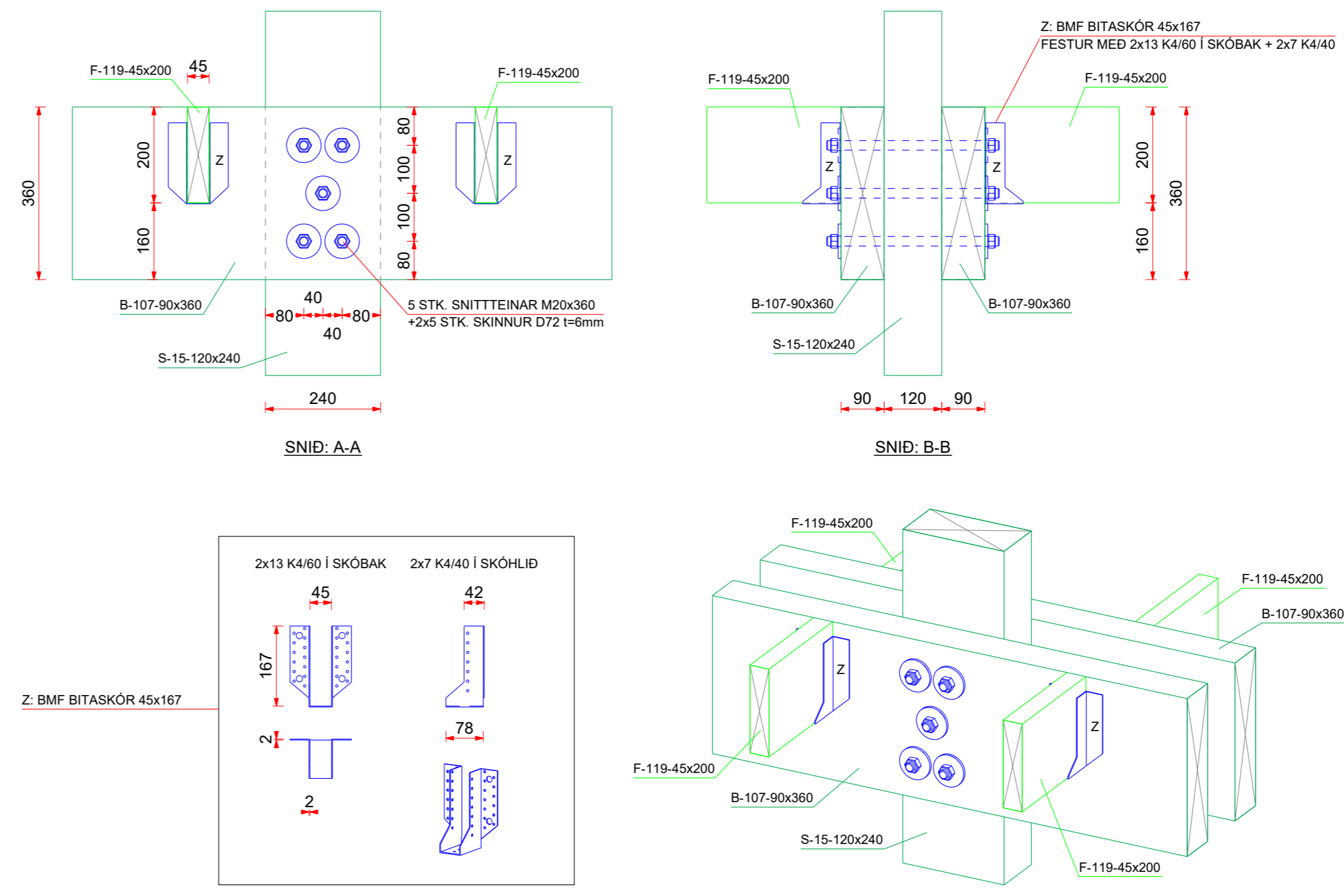
Sérmynd 19-d Mkv: 1:10



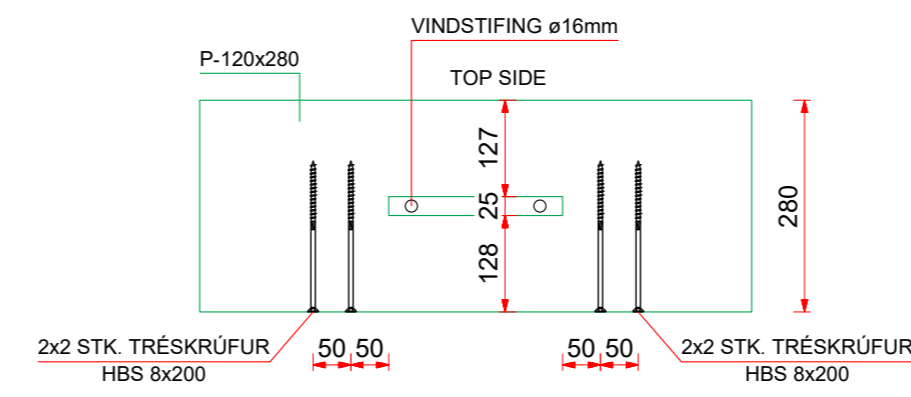
Sérmynd 21 Mkv: 1:10



Sérmynd 20 Mkv: 1:10



Sérmynd 22 Mkv: 1:10



- SKÝRINGAR:
- ALMENNAR SKÝRINGAR SJÁ TEIKNINGU B 001
  - ALLT EFNÍ OG ÖLL VINNA SKAL VERA Í SAMRÆMI VIÐ GILDANDI STAÐLA OG REGLUGERÐIR
  - ÖLL MÁL ERU Í MILLIMETRUM
  - SÖKKLAR STANDI Á FOSTUM BOTNI Á FROSTUFRIU DÝPI, Á ÞJAPPADRI Fyllingu. ÁLAG Á GRUNN 0,40MPa
  - ALLT STÁLVIKRI SKAL VERA S235JR SKV. ÍST EN 10025:1990+A1:1993.
  - YFIRBORÐSMEDHÖNDLUN SKAL UPPFYLLA „CORROSION CLASS“ C3 SKV. ÍST EN ISO 12944-2 EDA TÆRINGARFLOKK 2 SKV. BYGGINGAREGLUGERÐ
  - LÍMTRÉ BITAR ERU Í FLOKKI GL24H
  - LEGGJA SKAL TJÓRUPAPPA Á MILLI STEYPU OG REIMA / VEGGJAGRINDA
  - BOLTAR SKV. ÍST EN ISO 4014 (EFNISFLOKKUR 8.8 SKV. ÍST EN ISO 898-1)
  - ÞAR SEM EKKI ER MERKT DEILI SKAL NOTA SAMBÆRILEGT

F.H. VERKFRÆÐISTOFU REYKJAVÍKUR:  
 JÓN ÞÓR FINNBOGASON - KT: 200977-5059

HÖNNUNARSTJÓRI:

**Verkfræðistofa**  
**REYKJAVÍKUR**  
 FISKISLÓÐ 75, 101, REYKJAVÍK KT: 560415-0600

VERK:  
**STRAUMHELLA 10 - MHL2**  
 Hafnarfjörður

TEIKNING:  
 BURÐARVIKRI  
 Sérmynd 19-d - 20 - 21 - 22

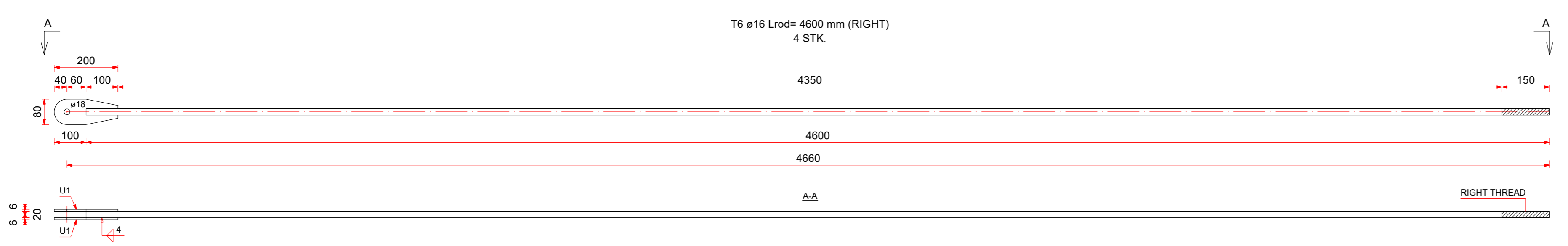
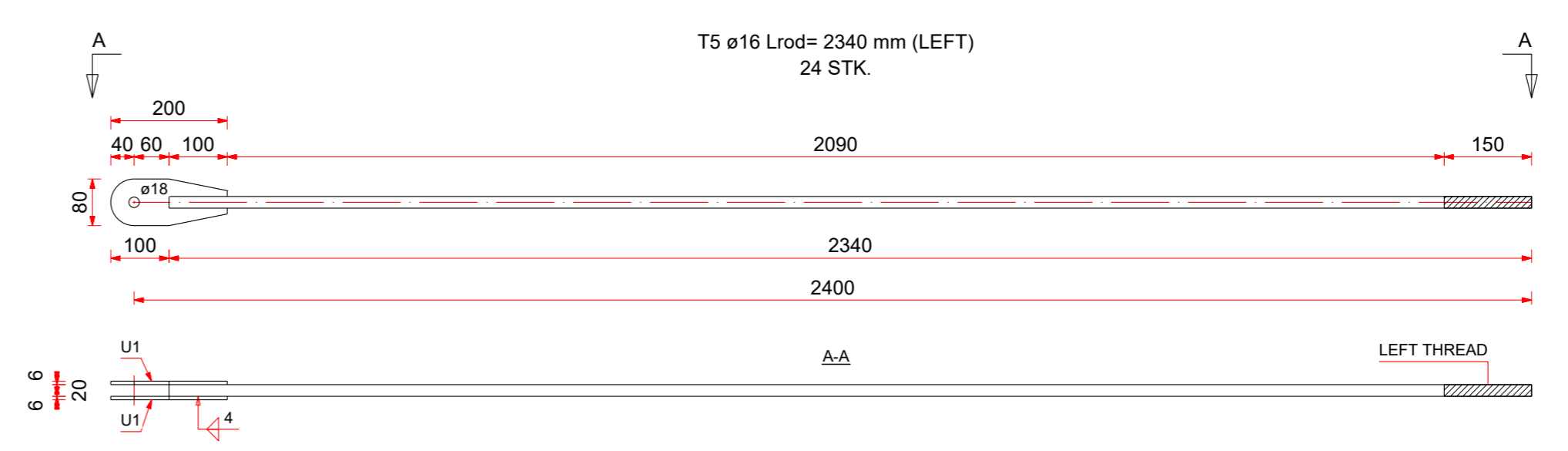
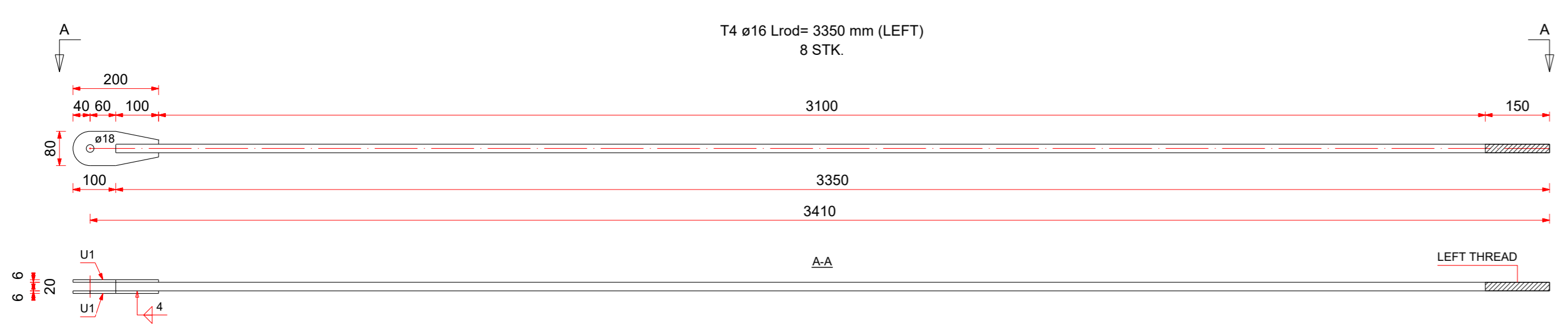
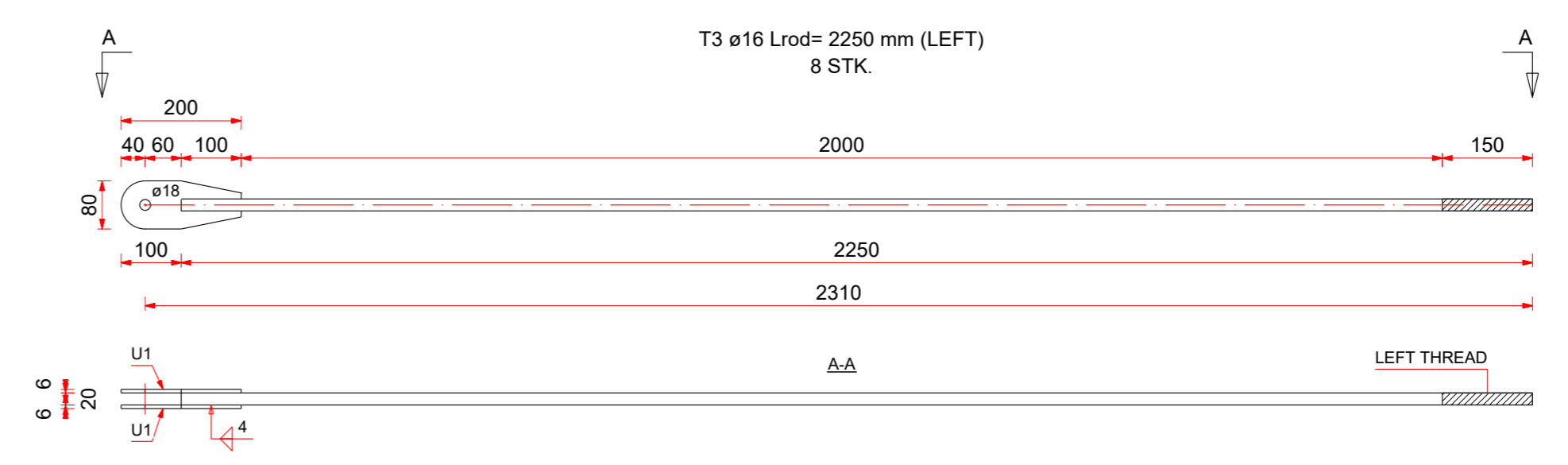
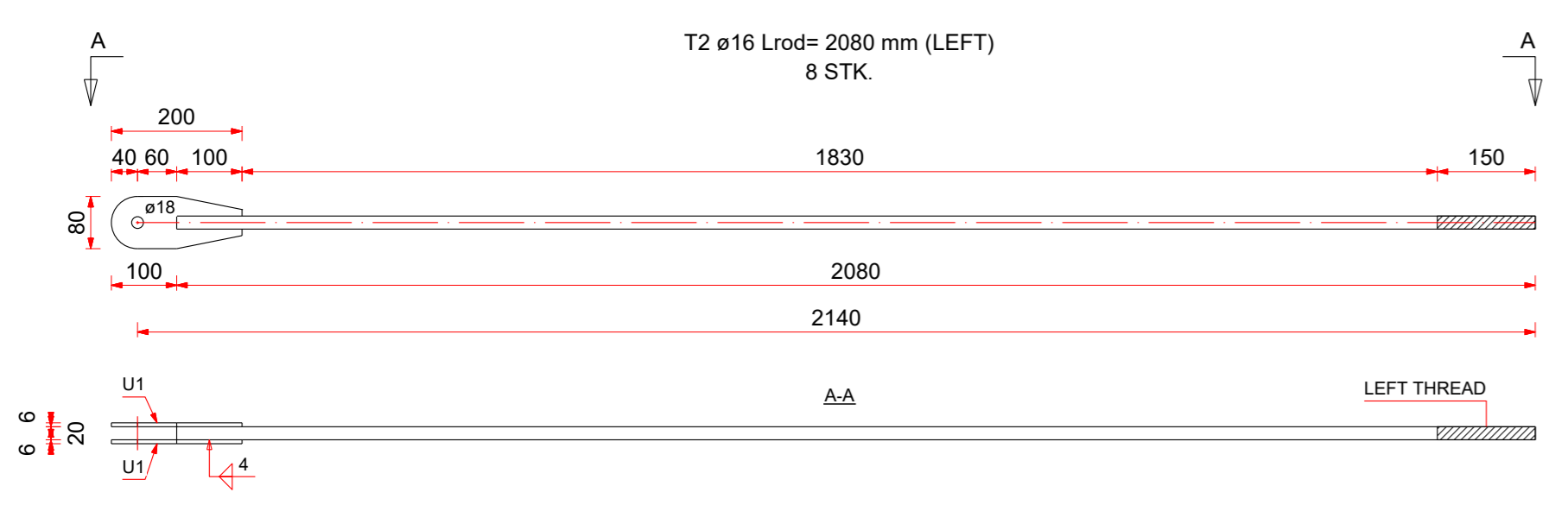
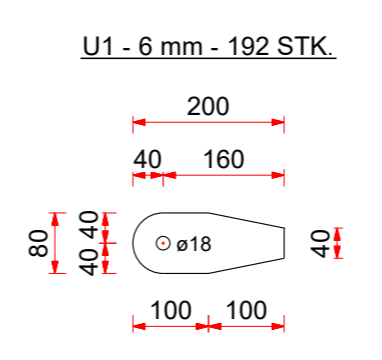
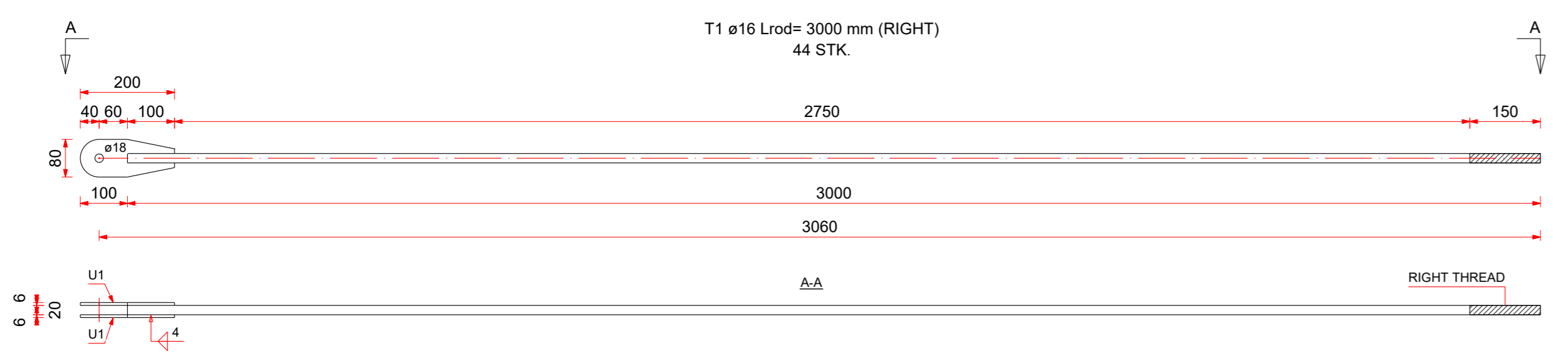
VERKNR.:  
 24002 MKV.:  
 1:10@A1

TEIKNAD: MM	HANNAD: MM	YFIRFARID: JPF
DAGS: 16.04.2024	TEIKNING NR.: B409	ÚTGÁFA NR.: A

NR.	BREYTING	DAGS	TEIKN	HANN	RÝNT	SAMP
A	VERKTEIKNING	16.04.2024	MM	MM	JPF	JPF

SKÝRINGAR:

- ALMENNAR SKÝRINGAR SJÁ TEIKNINGU B 001
- ALLT EFNÍ OG ÖLL VINNA SKAL VERA Í SAMRÆMI VIÐ GILDANDI STAÐLA OG REGLUGERÐIR
- ÖLL MÁL ERU Í MILLIMETNUM
- SÖKKLAR STANDI Á FOSTUM BOTNI Á FROSTUFRIÐU DÝPI, Á ÞJAPPADRI FÝLLINGU. ÁLAG Á GRUNN 0,40MPa
- ALLT STÁLVIKRI SKAL VERA S235JR SKV. ÍST EN 10025:1990+A1:1993.
- YFIRBORÐSMEDHÖNDLUN SKAL UPPEFYLLA „CORROSION CLASS“ C3 SKV. ÍST EN ISO 12944-2 EBA TÆRINGARFLOKK 2 SKV. BYGGINGAREGLUGERÐ
- LÍMTRÉ BITAR ERU Í FLOKKI GL24H
- LEGGJA SKAL TJÓRUPAPPA Á MILLI STEYPU OG REIMA / VEGGJAGRINDA
- BOLTAR SKV. ÍST EN ISO 4014 (EFNISFLOKKUR 8.8 SKV. ÍST EN ISO 898-1)
- ÞAR SEM EKKI ER MERKT DEILI SKAL NOTA SAMBÆRILEGT



F.H. VERKFRÆÐISTOFU REYKJAVÍKUR:  
JÓN ÞÓR FINNBOGASON - KT: 200977-5059

HÖNNUNARSTJÓRI:

**Verkfræðistofa REYKJAVÍKUR**  
FISKISLÓÐ 75, 101, REYKJAVÍK KT: 560415-0600

VERK:  
**STRAUMHELLA 10 - MHL2**  
Hafnarfjörður

TEIKNING:  
BURÐARVIRKI  
VINDSTIFING

VERKNR.: 24002 MKV.: 1:10@A1

TEIKNAD: MM	HANNAD: MM	YFIRFARID: JPF
DAGS: 16.04.2024	TEIKNING NR: B410	ÚTGÁFA NR.: A

NR.	BREYTING	DAGS	TEIKN	HANN	RÝNT	SAMP
A	VERKTEIKNING	16.04.2024	MM	MM	JPF	JPF